

Mosogatás

Pult alatti tányérmosogató gép, szimpla falú, ürítőpumpa, öblítőszer adagoló, 540 tányér

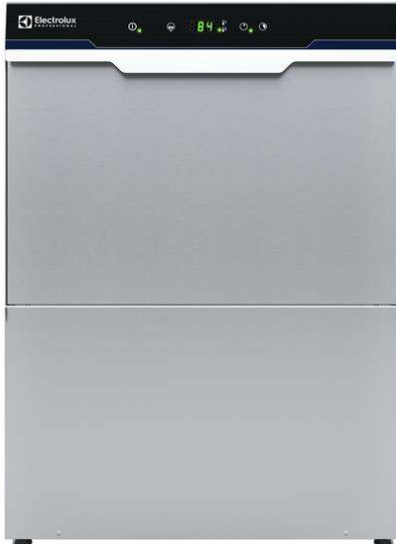
TERMÉK # _____

MODELL # _____

NÉV # _____

SIS # _____

AIA # _____



400258 (NL3PPR)

Pult alatti tányérmosogató gép, 50x50 cm kosár, nyomásos bojler, ürítőpumpa, öblítőszer adagoló, 3 fázis, 540 tányér/óra

Rövid leírás

Termék szám

Pult alatti tányérmosogató gép. Kosárméret : 50x50 cm. Erőteljes mosópumpa. Nagy mosótank. Alsó és felső forgó mosó- és öblítőkarok. Soft Start funkció, mely kíméli kényes poharait, mert nincs lökésszerű víznyomás a ciklus indulásakor. Nyomásos bojler. Vízfogyasztás: 3 liter/ciklus. 2 program. Duplafalú szigetelt ajtó. AISI304 minőségű rm acél konstrukció. Elektronikus vezérlés és hőmérséklet kijelzés. Automata öntisztító ciklus. Ürítőpumpával és öblítőszer-adagolóval szállítva.

Jóváhagyás

Fő jellemzők

- 4 mp (változtatható) szünet a mosogatás után és az öblítés előtt: nem csepeg piszkos víz a tiszta eszközökre az öblítő ciklus végén.
- A hatékony öblítő rendszer csak 3 liter forró vizet fogyaszt kosaranként, ezáltal energiatakarékos.
- Beépített lágyindítás a törékeny eszközök védelme érdekében.
- Beépített túlnyomásos bojler, amely az 50°C-os vizet minimum 82°C-os öblítési hőmérsékletre melegíti.
- Beépített öblítőszer adagoló automatikus kezdeti és folyamatos adagolással.
- A digitális kijelzésnek köszönhetően a kezelő figyelemmel kísérheti a ciklus státuszát és a hőmérsékletet.
- IPX 4 vízvédelmi szint.
- Csúcsminőségű elektronikus szabályzás beépített programozással, öndiagnosztikai rendszerrel a szervizeléshez. Automatikus öntisztító ciklus.
- Hőmérséklet felügyeleti rendszer garantálja a megfelelő hőfokon történő mosogatást és a garantált hőfokon történő fertőtlenítést az öblítés során.
- Forgó mosókarok, nagy teljesítményű mosópumpa, nagy kapacitású bojler.
- Teljesen automatikus öntisztító ciklus, mely megakadályozza a baktériumok elszaporodását.
- Egyszerű kezelői panel digitális kijelzővel. A mosó és öblítő ciklusok ideje és hőmérséklete a helyszínen személyre szabhatóak, az öblítőszer és a vegyszer mennyisége a vevő igényeinek megfelelően pontosan beállítható.
- Egyszerű szervizelés a készülék elülső oldaláról.
- Előkészítve külső vegyszeradagolóhoz.
- Előkészítve HACCP rendszerre és Energia kezelő egységre csatlakoztatáshoz.
- Kapacitás: 30 kosár ill. 540 tányér/óra.

Konstrukció

- Vízintérvizelő: nem kapcsolódik be a fűtés, ha alacsony a vízszint.
- Beépített ürítő pumpa.
- A mosó/öblítő karok könnyen kiszerezhetőek és tisztíthatóak.
- A bojler leürítésnek köszönhetően a hosszabb, használaton kívüli időszakokra a víz leüríthető, így növelve a higiéniát.
- Dupla burkolatú szigetelt ajtó, alacsony hőkibocsátás.
- Könnyű tisztítás a sima felületeknek köszönhetően.
- Elülső és oldalsó panelek, ajtó, mosótank nagy teherbírású, korrózió álló AISI 304 rozsdamentes acélból.
- 304 rozsdamentes acél bojler védőgázas hegesztéssel, amely ellenáll a korróziónak.
- PVC vízcső fém csatlakozókkal, amely ellenáll a magas víznyomásnak.
- Teljesen zárt hátsó rész.
- Nagy mosótank lekerekített sarkokkal.

Szennycsapdamentes kialakítás.

- Ürítő pumpa és öblítőszer adagoló pumpa.

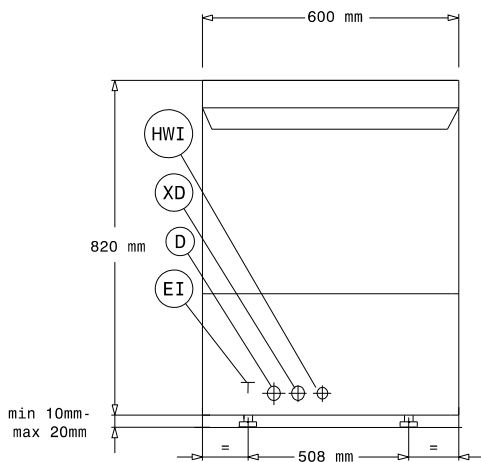
Szállított tartozékok

- 1 Sárga evőeszköztartó PNC 864242
- 1 Kosár 18 db nagytányérhoz vagy 27 db kistányérhoz (max. átmérő: 240 mm) PNC 867002

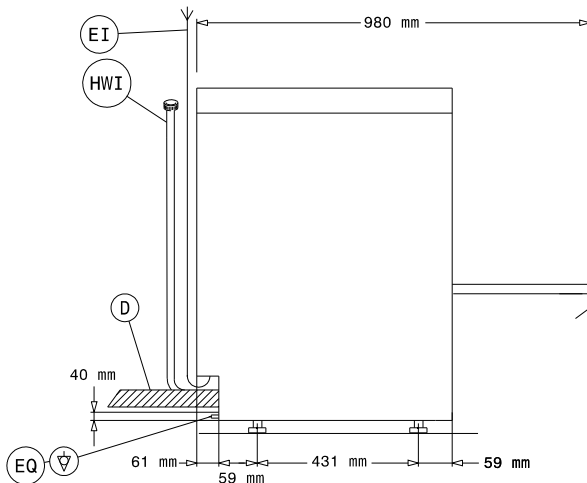
Opcionális tartozékok

- 12 l külső manuális vízlágyító PNC 860412
- 8 l külső automata vízlágyító PNC 860413
- Állvány pult alatti mosogatógéphez PNC 860418
- 20 l külső manuális vízlágyító PNC 860430
- Integrált HACCP egységcsomag mosogatógéphez PNC 864001
- Külső mosószerszint érzékelő szonda egységcsomag PNC 864004
- Külső öblítőszer érzékelő szonda egységcsomag PNC 864005
- 4 DB LÁB PULT ALATTI MOSOGATÓGÉPHEZ (MARINE) PNC 864009
- Rozsdamentes acél bevezető csőcsatlakozás PNC 864016
- Szűrő ásványi sók részleges kiszűrésére PNC 864017
- Teljes/részleges vízkeménység mérő egységcsomag PNC 864050
- Nyomásfokozó öblítőpumpa egységcsomag szimpla tankos túlnyomásos mosogatógéphez PNC 864051
- Mosogatószer pumpa egységcsomag PNC 864218
- Rm. acél tankszűrő szimpla burkolatú pult alatti mosogatógéphez PNC 864222
- Sárga evőeszköztartó PNC 864242
- Szűrő ásványi sók teljes kiszűrésére PNC 864367
- Nyomáscsökkentő szimpla tankos mosogatógéphez PNC 864461
- Fél méretű univerzális kosár PNC 864527
- Fél méretű kosár tányérokhoz PNC 864528
- Fél méretű kosár poharakhoz PNC 864529
- 4db-os sárga evőeszköztartó készlet PNC 865574
- Kosár 18 db nagytányérhoz vagy 27 db kistányérhoz (max. átmérő: 240 mm) PNC 867002
- Kosár csészékhez (24-48 dbhoz) - kék PNC 867007
- Lezáró rács (500x500mm-es kosárhoz) PNC 867016
- Kosár 16 db pohárhoz (max. magasság: 70 mm) - kék PNC 867023

Előlnézet

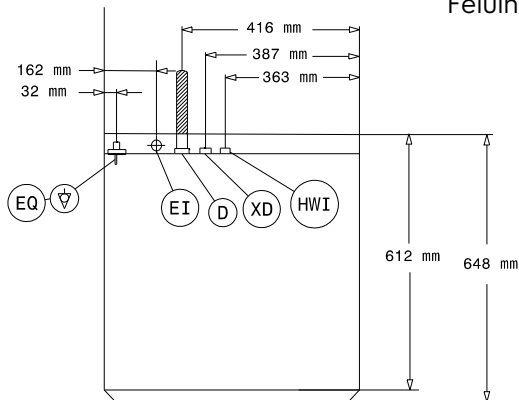


Oldalnézet



D = Leürítés
EI = Elektromos csatlakozás
EO = Elektromos kimenet
HWI = Bejövő melegvíz
XR = Öblítőszer csatlakozás

Felülnézet



Elektromos

Tápfeszültség:	
400258 (NL3PPR)	400 V/3N ph/50 Hz
Alapértelmezett teljesítmény:	5.35 kW
Bojler fűtőelemei:	4,5 kW
Tank fűtőelemek:	2 kW
Mosópumpa méret:	0.736 kW

Víz:

Nyomás:	2-3 bar
Tápvíz hőmérséklet:	50 °C
Leürítő cső méret:	20.5mm
Bejövő tápvíz nyomás:	29 - 44 psi (2 - 3 bar)
Mosogatási ciklus tank kapacitás (L):	33
Vízfogyasztás/ciklus (L):	3
Bojler kapacitás (L):	5,8

Technikai információ:

Kosár/óra:	30
Tányér/óra:	540
Működési ciklus idő (mp.):	120/180
Mosogatási hőmérséklet (MIN):	55-65°C
Kamra méretek - szélesség:	500 mm
Kamra méretek - mélység:	500 mm
Kamra méretek - magasság:	330 mm
Öblítési hőmérséklet (MIN):	80-90 °C
Külső méretek, szélesség:	600 mm
Külső méretek, magasság:	820 mm
Külső méretek, mélység:	648 mm
Csomagolási méret II (SzéxMéxMa):	690x620x920 mm
Zajszint	<70 dBA