

Moduláris főzőberendezések 700XP Két medencés szabadonálló gázüzemű fritőz, 2x15 liter

TERMÉK # _____

MODELL # _____

NÉV # _____

SIS # _____

AIA # _____



371071 (E7FRGH2GF0)

700XP Két medencés
gázüzemű szabadonálló
fritőz, 2x15 L - LPG/földgáz

Rövid leírás

Termék szám

Állítható magasságú, rozsdamentes acél lábakra telepíthető. 4 darab nagy hatékonyságú, 7kW-os rozsdamentes acél égőfej. A készülék használható földgázzal vagy LPG gázzal. Mélyhúzott "V" alakú medence. Az olaj leeresztése egy csapon keresztül történik, egy, a medence alatt lévő edénybe. Scotch Brite felületkezeléssel ellátott külső, rozsdamentes acél panelek. Az egy darabból préselt fedlap 1,5 mm vastagságú rozsdamentes acélból készült. Hézagmentes illeszkedés a derékszögű oldalaknak köszönhetően.

Jóváhagyás

Fő jellemzők

- 50 mm-es rozsdamentes, állítható magasságú lábak.
- Mélyhúzott, V alakú medencék.
- Négy darab nagy hatékonyságú rozsdamentes acél, 7 kW-os égőfej lángérzékelővel, a medence külső falához rögzítve.
- Az olaj hőmérsékletének termostatikus szabályzása, max. 185°C.
- Lángérzékelő minden egyes égőfejnél.
- Túlfűtés elleni védelem minden készüléknél.
- Az olaj leeresztése egy csapon keresztül, a medence alatt lévő edénybe történik.
- Minden fő alkatrész előlről elérhető, így egyszerű a karbantartás.
- Piezo gyújtás.
- A gázüzemű készülékeink földgázzal és LPG gázzal használhatóak. Az átalakító fűvókák szállított tartozékok.
- IPX 4 vízvédelmi szint.

Konstrukció

- Lekerekített sarkok a medencében, ezáltal könnyű a tisztítás.
- Scotch Brite felületkezeléssel ellátott külső, rozsdamentes acél panelek.
- Egy darabból préselt 1,5 mm-es fedlap, rozsdamentes acélból.
- Hézagmentes illeszkedés a derékszögű oldalaknak köszönhetően. Nincs ételcsapda, a szennyeződések nem tudnak megragadni.

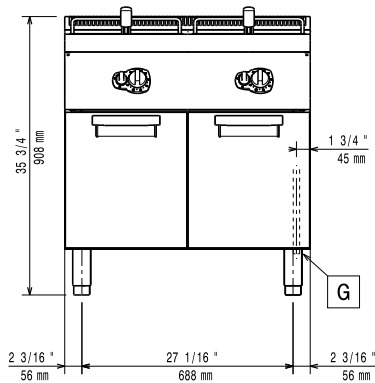
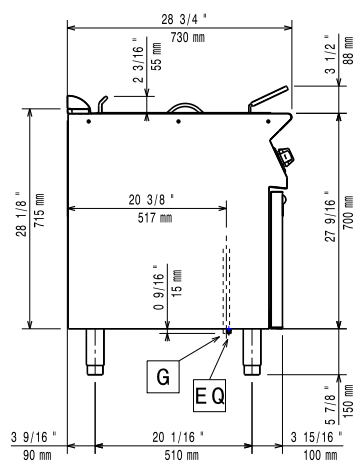
Szállított tartozékok

- 2 Ajtó nyitott tárolószekrényhez PNC 206350
- 2 Egész méretű kosár 14 és 15 literes szabadonálló fritőhöz PNC 921691

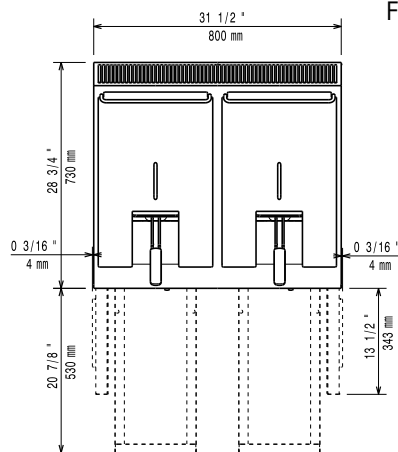
Opcionális tartozékok

- Tömítő egységcsomag illesztésekhez PNC 206086
- Égéstermék visszaáramlás gátló, 150 mm átmérőjű PNC 206132
- Illesztőgyűrű füstgáz lecsapatóhoz, 150 mm átmérőjű PNC 206133
- 4 kerék, 2 forgó, fékkel (700/900XP) PNC 206135
- Karimás láb kit PNC 206136
- Elülső védőszalag beton installációhoz, 800 mm PNC 206148
- Elülső védőszalag beton installációhoz, 1000 mm PNC 206150

- Elülső védőszalag beton installációhoz, 1200 mm PNC 206151
- Elülső védőszalag beton installációhoz, 1600 mm PNC 206152
- Elülső védőszalag, 800 mm (hűtött/fagyasztott pulthoz nem) PNC 206176
- Elülső védőszalag, 1000 mm (hűtött/fagyasztott pulthoz nem) PNC 206177
- Elülső védőszalag, 1200 mm (hűtött/fagyasztott pulthoz nem) PNC 206178
- Elülső védőszalag, 1600 mm (hűtött/fagyasztott pulthoz nem) PNC 206179
- 4 láb kit betonra telepítéshez (kivétel: 900-as szabadonálló grillhez) PNC 206210
- Durva szűrő 15 literes olajsütőhöz PNC 206235
- Füstgáz lecsapató 1 modulhoz, d=150 mm PNC 206246
- Védőszalag pár PNC 206249
- Védőszalag pár beton lábazathoz PNC 206265
- Olaj leürítő cső 15 literes szabadonálló olajsütőhöz PNC 206301
- Kémény felhajtás, 800mm PNC 206304
- Jobb és bal oldali fogantyú, Marine PNC 206307
- Hátsó fogantyú, 800mm, Marine PNC 206308
- Ajtó nyitott tárolószekrényhez PNC 206350
- Tartóelem lábhoz vagy kerékhez - 800mm (700/900XP) PNC 206367
- Tartóelem lábhoz vagy kerékhez - 1200mm (700/900XP) PNC 206368
- Tartóelem lábhoz vagy kerékhez - 1600mm (700/900XP) PNC 206369
- Tartóelem lábhoz vagy kerékhez - 2000mm (700/900XP) PNC 206370
- Hátsó panel - 800mm (700/900XP) PNC 206374
- Hátsó panel - 1000mm (700/900XP) PNC 206375
- Hátsó panel - 1200mm (700/900XP) PNC 206376
- Kémény rácsháló, 400mm (700XP/900) PNC 206400
- 2 oldalpanel szabadonálló készülékekhez PNC 216000
- Egész méretű kosár 14 és 15 literes szabadonálló fritőhöz PNC 921691
- 2 fél méretű kosár 14 és 15 literes olajsütőhöz PNC 921692
- Szűrő olajgyűjtő medencébe, 7, 14 és 15 literes szabadonálló olajsütőhöz PNC 921693
- Eltömődést gátló rúd 15 literes olajsütő leeresztő csövéhez PNC 921695
- Deflektor 15 literes olajsütőhöz PNC 921696
- Nyomásszabályzó gázüzemű készülékekhez PNC 927225

Elülső

Oldal


EQ = Ekvipotenciális csavar
G = Gázcsatlakozás

Felső rész


Gáz

Gázteljesítmény:	371071 (E7FRGH2GF0)	95452 Btu/óra (28 kW)
Standard gáz típus:		Földgáz
Opcionális gáztípus:		LPG;Földgáz
Gáz bemenet:		1/2"

Technikai információ:

Hasznos medence méretek (szélesség):	240 mm
Hasznos medence méretek (magasság):	505 mm
Hasznos medence méretek (mélység):	380 mm
Medence kapacitás:	13 lt MIN; 15 lt MAX
Teromsztát skála:	105 °C MIN; 185 °C MAX
Nettó súly:	76.5 kg
Szállítási súly:	90 kg
Szállítási magasság:	1140 mm
Szállítási szélesség:	820 mm
Szállítási mélység:	850 mm
Szállítási térfogat:	0.79 m ³

Ha a készülék hőmérsékletre érzékeny fal vagy bútor mellé kerül, akkor egy kb. 150 mm-es biztonsági rést kell hagyni a kettő között, vagy valamilyen hőszigetelő anyagot kell alkalmazni.