

Mosogatás

Pohármosogató gép, 40x40 cm kosár, űrítőpumpa, mosó- és öblítőszer adagoló, 30 kosár/óra

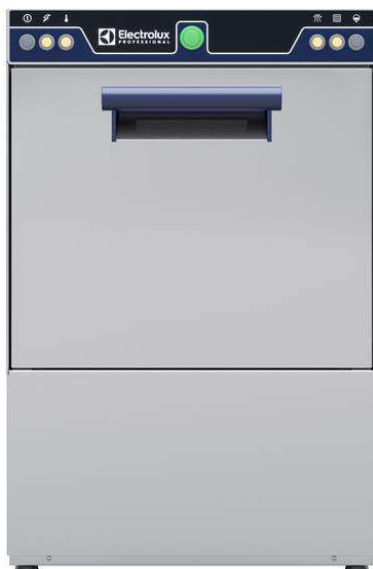
TERMÉK # _____

MODELL # _____

NÉV # _____

SIS # _____

AIA # _____



402290 (ESG)

Pohármosogató gép, 40x40 cm kosár, űrítőpumpa, mosó- és öblítőszer adagoló, 1 ciklus, 30 kosár/óra kapacitás

Rövid leírás

Termék szám

Green&Clean pohármosogató gép. Kosárméret : 40x40 cm. 1 mosogatási ciklus (120 mp). Nyomásos bojler. Erőteljes mosópumpa. Forgó mosókarok. Dupla falú, ellensúlyozott ajtó a kényelmes nyitásért. Rm acél konstrukció, beleértve a mosó- és öblítőkarokat is. űrítőpumpával, mosó- és öblítőszer-adagolóval szállítva.

Fő jellemzők

- Mélyhúzott, préselt mosótank, lekerekített sarkokkal, mely a lefolyó nyílás felé lejt, így megakadályozva, hogy a szennyeződés lerakódjon és pár percen belül le lehessen űríteni. A préselt, hegesztés nélküli mosótank garantálja a szivárgásmentes megoldást.
- 120 mp.-es ciklus.
- Beépített túlnyomásos bojler, amely a bejövő vizet minimum 82°C-os öblítővízzé melegíti fel. Nincs szükség külső nyomásfokozó használatára.
- Maximális kapacitás: 30 kosár/óra.
- Egyszerűen kezelhető kezelői panel.
- Egy fázisú elektromos kábellel és Schuko csatlakozóval szállítva.
- A fő alkatrészek könnyen elérhetőek, szervizelésükhöz nem kell mozgatni a készüléket.
- Bépített öblítőszer és vegyszer adagoló.
- űrítőpumpával felszerelt.
- Forgó mosókarok, nagy teljesítményű mosópumpa, nagy kapacitású mosótank.

Konstrukció

- Teljesen zárt hátsó rész.
- A belső alkatrészek (karok és szűrők) könnyen kivehetőek.
- Szigetelt, dupla burkolatú ajtó, amely benntartja a hőt a tank belsejében, ezáltal csökkenti az energiafogyasztást és a zajt. Ellensúlyozott mechanizmus, amely minimalizálja a szükséges erőt nyitáskor és becsukáskor.
- Öblítőszer adagoló és vegyszer adagoló pumpa.
- Magas minőségű alapanyagok felhasználásával készült, amely tartósságot garantál.
- Robosztus, rozsdamentes acél konstrukció.

Jóváhagyás



Electrolux
PROFESSIONAL

Mosogatás
Pohármosogató gép, 40x40 cm kosár,
űrítőpumpa, mosó- és öblítőszer adagoló, 30
kosár/óra

Szállított tartozékok

- 1 Négyzet alakú kosár poharaknak, 400x400x150 mm PNC 864470
- 1 Betét 12 csészéhez, 290x290x75 mm PNC 867048
- 1 Négyzetes evőeszköztartó, 89x113x113 mm PNC 867049

Opcionális tartozékok

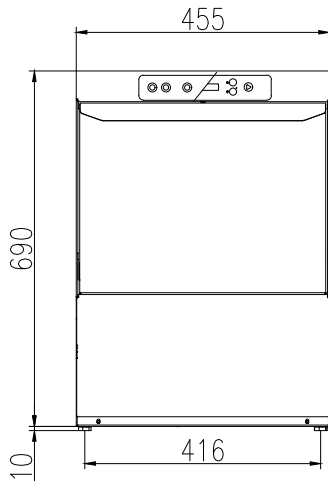
- Négyzetes kosár tányérokhoz, 400x400x110 mm PNC 867039
- Kör alakú kosár poharakhoz, 400x180 mm PNC 867047
- Döntött pohártartó betét, 400x400 mm PNC 867069
- - NOT TRANSLATED - PNC 867072



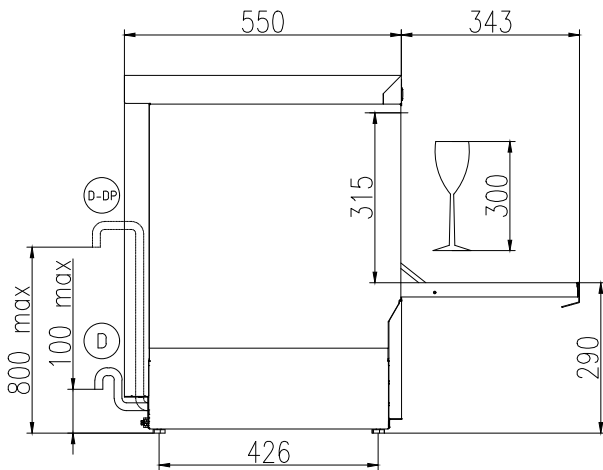
Mosogatás
Pohármosogató gép, 40x40 cm kosár, űrítőpumpa, mosó- és öblítőszer
adagoló, 30 kosár/óra
A vállalat fenntartja a jogot arra, hogy előzetes bejelentés nélkül változtatást hajtson végre a
termékeken. A nyomtatás idején minden információ megfelelő.

2021.02.26

Előnézet



Oldalnézet



CWII = Bejövő hidegvíz	XR = Öblítőszer csatlakozás
D = Leürítés	
EI = Elektromos csatlakozás	
EO = Elektromos kimenet	
WI = Vízbemenet	
XD = Vegyszer csatlakozás	

Elektromos

Tápfeszültség:	402290 (ESG)	220-240 V/1 ph/50 Hz
Alapértelmezett teljesítmény:		2.7 kW
Bojler fűtőelemei:		2.7 kW
Tank fűtőelemek:		2.4 kW
Mosópumpa méret:		0.2 kW

Víz:

Nyomás:	2-5 bar
Tápvíz hőmérséklet:	10-50 °C
Leürítő cső méret:	29mm
Mosogatási ciklus tank kapacitás (L):	12
Vízfogyasztás/ciklus (L):	2
Bojler kapacitás (L):	3
Bejövő víz cső méret:	3/4"

Technikai információ:

Kosár/óra:	30
Működési ciklus idő (mp.):	120
Mosogatási hőmérséklet (MIN):	60°C
Kamra méretek - szélesség:	400 mm
Kamra méretek - mélység:	400 mm
Kamra méretek - magasság:	290 mm
Öblítési hőmérséklet (MIN):	85 °C
Külső méretek, szélesség:	455 mm
Külső méretek, magasság:	700 mm
Külső méretek, mélység:	550 mm
Nettó súly:	38 kg
Szállítási súly:	42 kg
Szállítási magasság:	850 mm
Szállítási szélesség:	540 mm
Szállítási mélység:	630 mm
Szállítási térfogat:	0.29 m ³
Zajsztint	61 dBA