



INFORMAZIONI GENERALI

- Cesto **66x81.5 cm**
- Peso lordo: 227,5 Kg
- Cicli/cesti ora: 3'-6'-9' / 20-10-7
- Bracci di lavaggio/risciacquo inferiori e superiori con tubi in acciaio inox
- Pompa di lavaggio: 2,3 Kw
- Capacità boiler: 11 litri
- Capacità vasca: 65 litri
- Resistenza boiler: 6 Kw
- Resistenza vasca: 6 Kw
- Consumo di acqua per ciclo: 3,5 litri
- Comandi elettromeccanici
- Indicatori di temperatura per vasca e boiler
- Altezza utile di lavaggio: 650 mm
- Micro di sicurezza porta
- Riempimento automatico e diretto in vasca
- Risciacquo a caldo
- Funzione Thermostop
- Pompa verticale autopulente
- Sistema PRS (Boiler atmosferico+Break tank)

FILTRAZIONE

- Pre-filtraggio dell'acqua della vasca per mezzo di nr. 1 filtro inox dotato di cestello di raccolta
- Filtro pompa in acciaio inox, facilmente removibile

CARROZZERIA

- In acciaio inox AISI 304
- Struttura e porta a doppia parete coibentata
- Maniglia porta in acciaio inox
- Vasca stampata con angoli arrotondati di lavaggio in acciaio inox AISI 316
- Bracci di lavaggio e risciacquo in acciaio inox facilmente smontabili per la pulizia interna
- Boiler in acciaio inox AISI 316

DOTAZIONE

- 1 cesto inox 66x81.5 cm con ruote
- 1 tubo di carico acqua (lunghezza 2 mt)
- 1 tubo di scarico (lunghezza 2 mt)

OPTIONAL

- Doppio dosatore elettrico di detergente e brillantante di serie
- Versione HD (P.Tot. 14,3 kW, solo in 380-415V3N ~)
- Pompa di scarico
- Alimentazione ad acqua calda
- Versione in 60 Hz

ACCESSORI PER TRATTAMENTO ACQUA

- Addolcitore esterno

ACCESSORI

- Supporti inox portateglie speciali per lavaggio teglie dim. fino a cm. 60x80

INSTALLAZIONE

- Livellare la macchina agendo sugli appositi piedini

COLLEGAMENTO ELETTRICO

- La tensione di rete deve corrispondere a quella indicata nella matricola della macchina.
- La macchina deve essere collegata ad un idoneo impianto di messa a terra.
- Collegare la presa di alimentazione ad un idoneo interruttore a muro omnipolare.

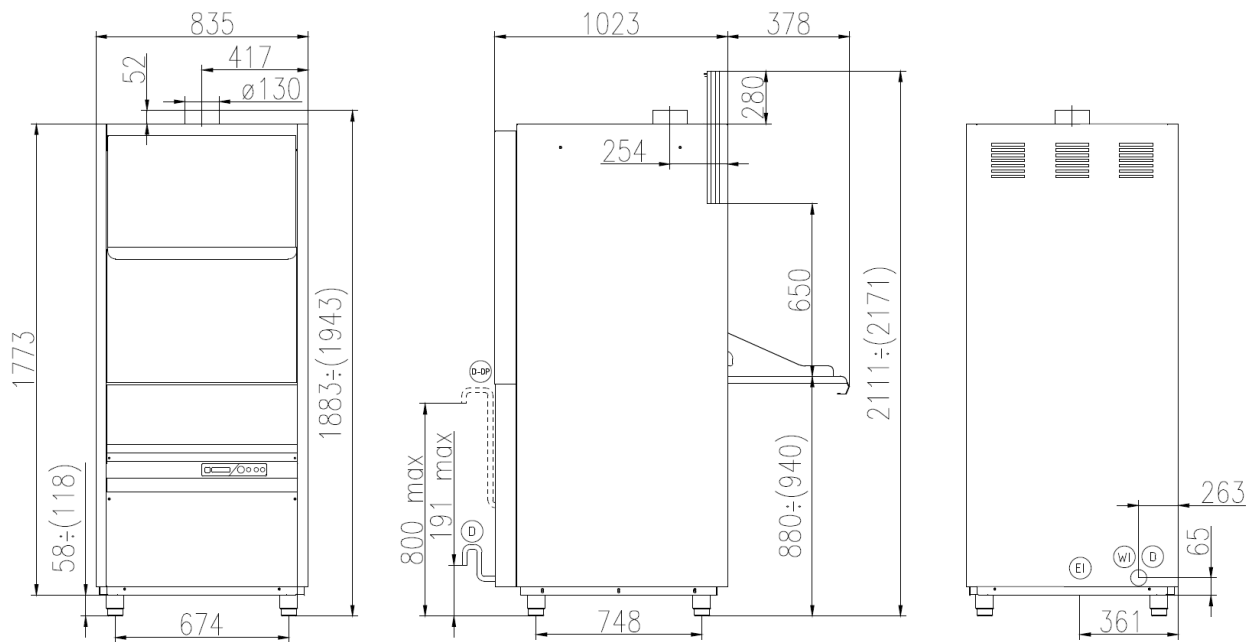
COLLEGAMENTO IDRICO

- Collegare un addolcitore nel caso di acqua con durezza elevata
- La pressione dell'acqua deve essere compresa tra 0.1MPa (1 bar), e 0.5MPa (5bar).
- La temperatura dell'acqua deve essere compresa tra 10 e 50°C

SPECIFICHE TECNICHE

- Tensione: **380-415 V3N ~ 50 Hz**
- Potenza totale: **8,3 kW**
- Amperaggio: **12 A**
- Sez. cavo alimentaz.: **5 x 4 mmq**

AU 65.65 PRS






EI CAVO DI ALIMENTAZIONE
 POWER CORD SUPPLY
 CABLE D'ALIMENTATION
 CABLE DE ALIMENTACION

WI CANNA DI CARICO G 3/4 L=2000 mm
 G 3/4 INLET HOSE L=2000 mm
 TUYAU D'ALIMENTATION G 3/4" L=2000 mm
 TUBO DE ALIMENTACION G 3/4" L=2000 mm

D TUBO DI SCARICO ϕ 40 mm L=2000 mm
 DRAIN HOSE ϕ 40 mm L=2000 mm
 TUYAU DE VIDANGE ϕ 40 mm L=2000 mm
 TUBO DE DESAGUE ϕ 40 mm L=2000 mm

D-DP TUBO DI SCARICO ϕ 29 mm L=2500 mm (CON POMPA SCARICO)
 DRAIN HOSE ϕ 29 mm L=2500 mm (WITH DRAIN PUMP)
 TUYAU DE VIDANGE ϕ 29 mm L=2500 mm (AVEC POMPE DE VIDANGE)
 TUBO DE DESAGUE ϕ 29 mm L=2500 mm (CON POMPA DE DESAGUE)

	Min 10°C-MAX 50°C
	Min 10°C-MAX 25°C with ENERGY RECOVERY
	200÷500kPa(2÷5 Bar)
	100÷500kPa(1÷5 Bar) with ATMOSPHERIC BOILER
	HARDNESS 5÷20°f-2.8÷11°d