

Hámozók Zöldséghámozó, 10 kg - dörzstárcsával

TERMÉK # _____

MODELL # _____

NÉV # _____

SIS # _____

AIA # _____



601792 (T10E1)

Burgonyakoptató készülék,
dörzstárcsával. 10 kg
töltetsúly.

601805 (T10E324)

Burgonyakoptató készülék,
dörzstárcsával. 10 kg
töltetsúly.

Rövid leírás

Termék szám

Burgonyakoptató készülék, dörzstárcsával. 10 kg töltetsúly. Rm acél konstrukció, átlátszó műanyag fedéllel. Vízálló (IP55) érintógombos vezérlőpanel. Programozható időkapcsoló. Biztonsági eszköz, mely leállítja a működést a fedél és az ajtó kinyitásakor. Levehető zuhanyegység, amely megkönnyíti a tisztítást.

Fő jellemzők

- Átlátszó fedél sérülésálló műanyagból, amely betekintést nyújt a feldolgozási folyamatba.
- Szállított tartozékok:
-dörzstárcsa
- Kivehető forgó tárcsa dörzsanyaggal bevonva (lávakő).
- A levágott héjak kis darabokra vannak aprítva, ez megkönnyíti a leürítési folyamatot.
- Szakaszos funkció a kiürítési folyamat irányításához.
- Levehető, a fedélhez csíptetett kézizuhany, amely a készülék tisztítására szolgál.
- Időzítő, visszaszámláló kijelzővel.
- Mágneses érzékelők leállítják a készüléket, ha a fedő és/vagy az ajtó nyitva van.
- 50-200 adag elkészítéséhez alkalmas.

Konstrukció

- Rozsdamentes acél konstrukció.
- IP55 vízvédetségű érintógombos kezelői panel.
- Átlátszó BPA mentes fedő, mágneses biztonsági rendszerrel, amely leállítja a készüléket, ha a tető nincs megfelelően lezárva.

Szállított tartozékok

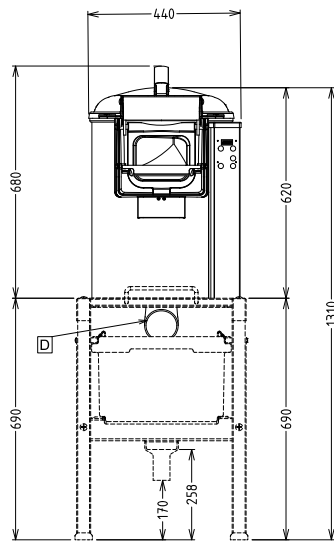
- 1 Dörzstárcsa, T10/T15 PNC 653203

Opcionális tartozékok

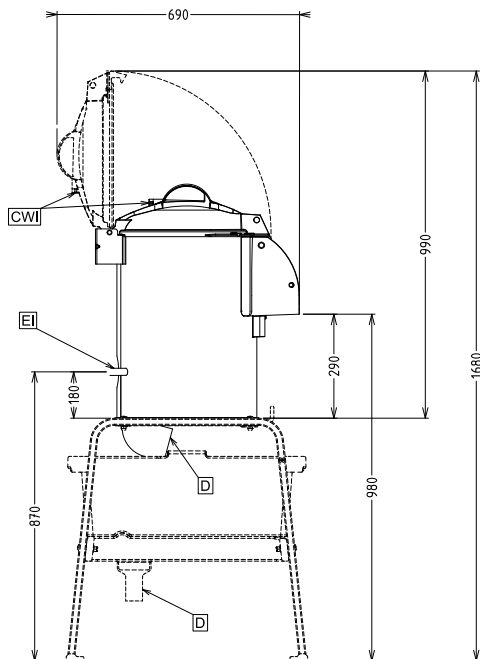
- Mosótárcsa, 10/15 kg-os PNC 653058
- Dörzstárcsa kisebb hagymához, salottához, fokhagymához, T10/T15 modellhez, átmérő 388 mm PNC 653184
- Dörzstárcsa, T10/T15 PNC 653203
- Késvágó tárcsa, 10/15kg töltetsúlyú burgonyakoptatóhoz PNC 653204
- Dörzstárcsa nagy hagymához, T10/T15 PNC 653205
- Zöldségmosó szárító kosár, 10 kg töltetsúlyú burgonyakoptató gépbe PNC 653208
- R/M acél kagyló tárcsa 10/15kg- s burgonya koptatóhoz (koptató hengeres modellekhez nem) PNC 653620
- Szűrőasztal csúsztató polccal, előre szerelt PNC 653783
- Szűrőasztal csúsztató polccal PNC 653784

Jóváhagyás

Elülső

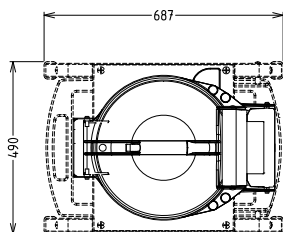


Oldal



CWI = Bejövő hidegvíz
 D = Leállítás
 EI = Elektromos csatlakozás

Felső rész



Elektromos

Tápfeszültség:

601792 (T10E1) 220-240 V/1N ph/50/60 Hz
 601805 (T10E324) 200-240/380-440 V/3
 ph/50/60 Hz

Felvett teljesítmény:

0.37 kW

Összes Watt:

0.37 kW

Kapacitás:

Teljesítmény (max.):

160 - kg/óra

Kapacitás:

10 kg

Technikai információ:

Külső méretek, szélesség: 440 mm

Külső méretek, magasság: 680 mm

Külső méretek, mélység: 690 mm

Szállítási súly:

601792 (T10E1) 49 kg

601805 (T10E324) 47 kg