



371028 (E7HOEH4000)

Egész modulos el. asztali  
tűzhely

## Rövid leírás

### Termék szám

Nagy hatékonyságú 10,6 kW-os infravörös fűtőelemek. Nagy méretű, lapos főzőfelület lágyacélból, melyen a különböző méretű edényeket emelgetés nélkül helyezheti egyik helyről a másikra. Scotch Brite felületkezeléssel ellátott külső rozsdamentes acél panelek. Egy darabból préselt 1,5 mm vastagságú fedlap. Hézagmentes illeszkedés a derékszögű oldalaknak köszönhetően.

### Jóváhagyás

## Fő jellemzők

- 10,6kW-os infravörös fűtőelemek. Max. elérhető hőmérséklet: 400°C.
- Tartós, lágyacél főzőfelület, melyet egyszerű tisztítani.
- Különböző méretű edények használhatóak egy időben, a nagy méretű felületnek köszönhetően.
- Az edényeket emelés nélkül lehet mozgatni a főzőlapon.
- Minden fő alkatrész előlről elérhető, így egyszerű a karbantartás.
- IPX4 vízvédelem.
- [NOT TRANSLATED]

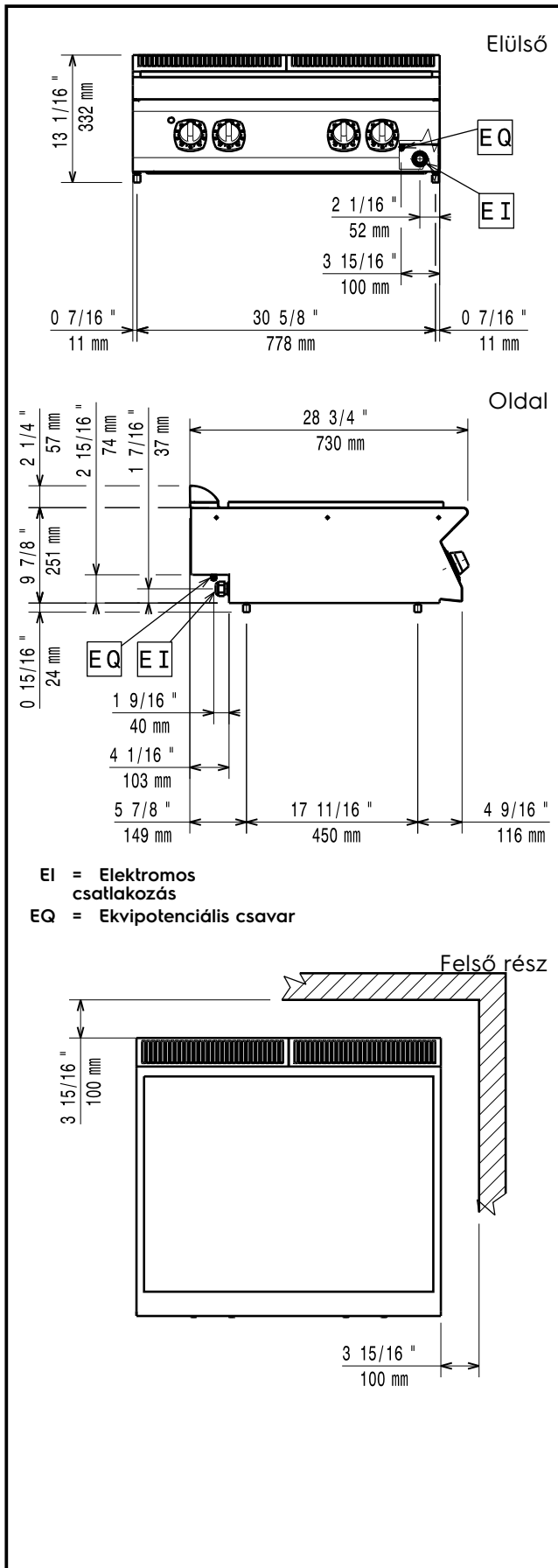
## Konstrukció

- Scotch Brite felületkezeléssel ellátott külső, rozsdamentes acél panelek.
- Egy darabból préselt 1,5 mm-es fedlap, rozsdamentes acélból.
- Hézagmentes illeszkedés a derékszögű oldalaknak köszönhetően. Nincs ételcsapda, a szennyeződések nem tudnak megragadni.

## Opcionális tartozékok

- Tömítő egységcsomag illesztésekhez PNC 206086
- Égéstermék visszaáramlás gátló, 150 mm átmérőjű PNC 206132
- Illesztőgyűrű füstgáz lecsapatóhoz, 150 mm átmérőjű PNC 206133
- Tartóelem hídba szereléshez, 800 mm PNC 206137
- Tartóelem hídba szereléshez, 1000 mm PNC 206138
- Tartóelem hídba szereléshez, 1200 mm PNC 206139
- Tartóelem hídba szereléshez, 1600 mm PNC 206141
- Vízvételi hely lengőkaros kifolyóval (a vízszlop hosszabbító nem alap tartozék) PNC 206289
- Vízszlop hosszabbítás, 700-as sorozathoz PNC 206291
- Jobb és bal oldali fogantyú, Marine PNC 206307
- Kémény rácsháló, 400mm (700XP/900) PNC 206400
- Elülső fogantyú, 800 mm PNC 216047
- Elülső fogantyú, 1200 mm PNC 216049
- Elülső fogantyú, 1600 mm PNC 216050

- Széles fogantyú - adagoló, 800mm  PNC 216186
- 2 oldalpanel asztali készülékekhez  PNC 216277



## Elektromos

Tápfeszültség:

371028 (E7HOEH4000)

380-400 V/3N ph/50/60 Hz

Amper:

0 A

Összes Watt:

10 kW

## Technikai információ:

Zárt főzőlap hasznos felülete  
(szélesség):

Zárt főzőlap hasznos felülete  
(mélység):

Külső méretek, szélesség: 800 mm

Külső méretek, magasság: 250 mm

Külső méretek, mélység: 730 mm

Nettó súly: 85 kg

Szállítási súly: 100 kg

Szállítási magasság: 540 mm

Szállítási szélesség: 820 mm

Szállítási mélység: 860 mm

Szállítási térfogat: 0.38 m<sup>3</sup>

If appliance is set up or next to or against temperature sensitive furniture or similar, a safety gap of approximately 150 mm should be maintained or some form of heat insulation fitted.