

## Mosogatás

### Pult alatti tányérmosogató gép, szimpla falú, ürítőpumpa, öblítőszer adagoló, 540 tányér

TERMÉK # \_\_\_\_\_

MODELL # \_\_\_\_\_

NÉV # \_\_\_\_\_

SIS # \_\_\_\_\_

AIA # \_\_\_\_\_



400258 (NL3PPR)

Pult alatti tányérmosogató gép, 50x50 cm kosár, nyomásos bojler, ürítőpumpa, öblítőszer adagoló, 3 fázis, 540 tányér/óra

## Rövid leírás

### Termék szám

Pult alatti tányérmosogató gép. Kosárméret : 50x50 cm. Erőteljes mosópumpa. Nagy mosótank. Alsó és felső forgó mosó- és öblítőkarok. Soft Start funkció, mely kíméli kényes poharait, mert nincs lökésszerű víznyomás a ciklus indulásakor. Nyomásos bojler. Vízfogyasztás: 3 liter/ciklus. 2 program. Duplafalú szigetelt ajtó. AISI304 minőségű rm acél konstrukció. Elektronikus vezérlés és hőmérséklet kijelzés. Automata öntisztító ciklus. Ürítőpumpával és öblítőszer-adagolóval szállítva.

## Fő jellemzők

- 4 mp (váloztatható) szünet a mosogatás után és az öblítés előtt: nem csepeg piszkos víz a tiszta eszközökre az öblítő ciklus végén.
- A hatékony öblítő rendszer csak 3 liter forró vizet fogyaszt kosaranként, ezáltal energiatakarékos.
- Beépített lágyindítás a törékeny eszközök védelme érdekében.
- Beépített túlnyomásos bojler, amely az 50°C-os vizet minimum 82°C-os öblítési hőmérsékletre melegíti.
- Beépített öblítőszer adagoló automatikus kezdeti és folyamatos adagolással.
- A digitális kijelzésnek köszönhetően a kezelő figyelemmel kísérheti a ciklus státuszát és a hőmérsékletet.
- IPX 4 vízvédelmi szint.
- Csúcsminőségű elektronikus szabályzás beépített programozással, öndiagnosztikai rendszerrel a szervizeléshez. Automatikus öntisztító ciklus.
- Hőmérséklet felügyeleti rendszer garantálja a megfelelő hőfokon történő mosogatást és a garantált hőfokon történő fertőtlenítést az öblítés során.
- Forgó mosókarok, nagy teljesítményű mosópumpa, nagy kapacitású bojler.
- Teljesen automatikus öntisztító ciklus, mely megakadályozza a baktériumok elszaporodását.
- Egyszerű kezelői panel digitális kijelzővel. A mosó és öblítő ciklusok ideje és hőmérséklete a helyszínen személyre szabhatóak, az öblítőszer és a vegyszer mennyisége a vevő igényeinek megfelelően pontosan beállítható.
- Egyszerű szervizelés a készülék elülső oldaláról.
- Kapacitás: 30 kosár ill. 540 tányér/óra.

## Konstrukció

- Vízszintérzékelő: nem kapcsolódik be a fűtés, ha alacsony a vízszint.
- Beépített ürítő pumpa.
- A mosó/öblítő karok könnyen kiszerezhetőek és tisztíthatóak.
- A bojler leürítésnek köszönhetően a hosszabb, használaton kívüli időszakokra a víz leüríthető, így növelve a higiéniát.
- Dupla burkolatú szigetelt ajtó, alacsony hőkibocsátás.
- Könnyű tisztítás a sima felületeknek köszönhetően.
- Elülső és oldalsó panelek, ajtó, mosótank nagy teherbírású, korrózió álló AISI 304 rozsdamentes acélból.
- 304 rozsdamentes acél bojler védőgáz hegesztéssel, amely ellenáll a korrózióknak.
- PVC vízcső fém csatlakozókkal, amely ellenáll a magas víznyomásnak.
- Teljesen zárt hátsó rész.
- Nagy mosótank lekerekített sarkokkal. Szennycsapdamentes kialakítás.
- Ürítő pumpa és öblítőszer adagoló pumpa.

Jóváhagyás \_\_\_\_\_



### TIT\_Sustainability

- Előkészítve külső vegyszeradagolóhoz.
- Előkészítve HACCP rendszerre és Energia kezelő egységre csatlakoztatáshoz.

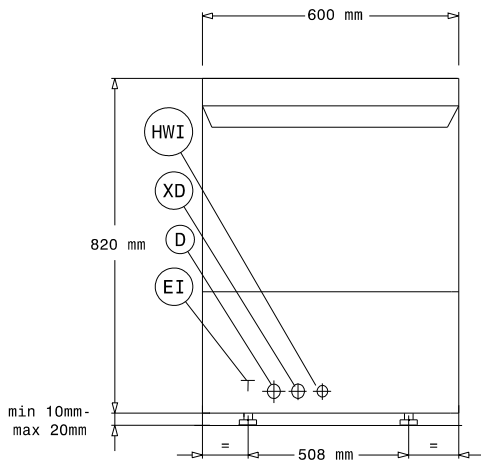
### Szállított tartozékok

- 1 Sárga evőeszköztartó PNC 864242
- 1 Kosár 18 db nagytányérhoz vagy PNC 867002  
27 db kistányérhoz (max. átmérő:  
240 mm)

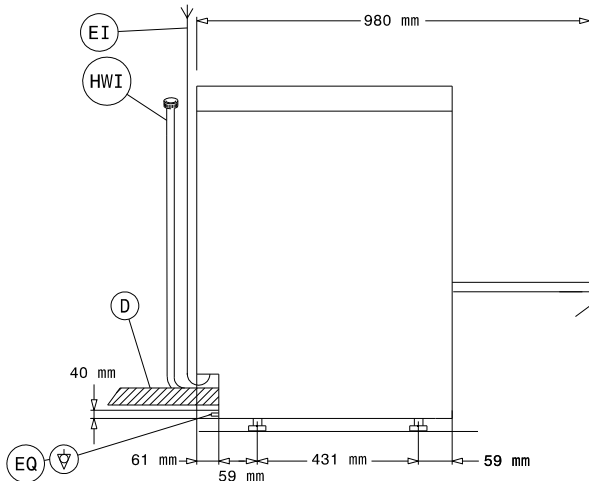
### Opcionális tartozékok

- 12 l külső manuális vízlágyító PNC 860412
- 8 l külső automata vízlágyító PNC 860413
- Állvány pult alatti mosogatógéphez PNC 860418
- 20 l külső manuális vízlágyító PNC 860430
- Külső mosószerszint érzékelő PNC 864004   
szonda egységcsomag
- Külső öblítőszer érzékelő szonda PNC 864005   
egységcsomag
- 4 DB LÁB PULT ALATTI PNC 864009   
MOSOGATÓGÉPHEZ (MARINE)
- Rozsdamentes acél bevezető PNC 864016   
csőcsatlakozás
- Szűrő ásványi sók részleges PNC 864017   
kiszűrésére
- Teljes/részleges vízkeménység mérő PNC 864050   
egységcsomag
- Nyomásfokozó öblítőpumpa PNC 864051   
egységcsomag szimpla tankos  
túlnyomásos mosogatógéphez
- Mosogatószer pumpa PNC 864218   
egységcsomag
- Rm. acél tankszűrő szimpla PNC 864222   
burkolatú pult alatti  
mosogatógéphez
- Sárga evőeszköztartó PNC 864242
- Szűrő ásványi sók teljes kiszűrésére PNC 864367
- Nyomáscsökkentő szimpla tankos PNC 864461   
mosogatógéphez
- Integrált HACCP egységcsomag PNC 864479   
mosogatógéphez
- Fél méretű univerzális kosár PNC 864527
- Fél méretű kosár tányérokhoz PNC 864528
- Fél méretű kosár poharakhoz PNC 864529
- 4db-os sárga evőeszköztartó PNC 865574   
készlet
- Kosár 18 db nagytányérhoz vagy 27 PNC 867002   
db kistányérhoz (max. átmérő: 240  
mm)
- Kosár csészékhez (24-48 dbhoz) - PNC 867007   
kék
- Lezáró rács (500x500mm-es PNC 867016   
kosárhoz)
- Kosár 16 db pohárhoz (max. PNC 867023   
magasság: 70 mm) - kék

Előlnézet

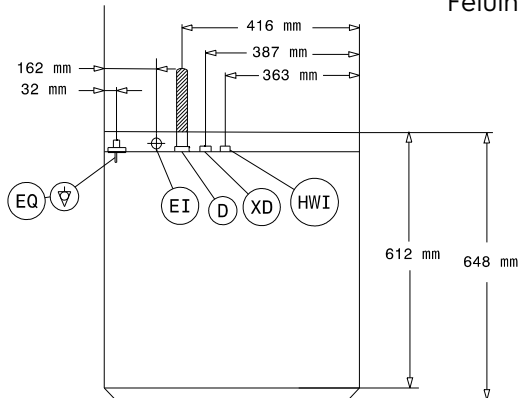


Oldalnézet



D = Leürítés  
EI = Elektromos csatlakozás  
EO = Elektromos kimenet  
HWI = Bejövő melegvíz  
XR = Öblítőszer csatlakozás

Felülnézet



## Elektromos

|                               |                 |                   |
|-------------------------------|-----------------|-------------------|
| Tápfeszültség:                | 400258 (NL3PPR) | 400 V/3N ph/50 Hz |
| Alapértelmezett teljesítmény: |                 | 5.35 kW           |
| Bojler fűtőelemei:            |                 | 4,5 kW            |
| Tank fűtőelemek:              |                 | 2 kW              |
| Mosópumpa méret:              |                 | 0.736 kW          |

## Víz:

|                                       |                         |
|---------------------------------------|-------------------------|
| Nyomás:                               | 2-3 bar                 |
| Leürítő cső méret:                    | 20.5mm                  |
| Bejövő tápvíz nyomás:                 | 29 - 44 psi (2 - 3 bar) |
| Mosogatási ciklus tank kapacitás (L): | 33                      |
| Bojler kapacitás (L):                 | 5,8                     |

## Technikai információ:

|                                   |                 |
|-----------------------------------|-----------------|
| Kosár/óra:                        | 30              |
| Tányér/óra:                       | 540             |
| Működési ciklus idő (mp.):        | 120/180         |
| Mosogatási hőmérséklet (MIN):     | 55-65°C         |
| Kamra méretek - szélesség:        | 500 mm          |
| Kamra méretek - mélység:          | 500 mm          |
| Kamra méretek - magasság:         | 330 mm          |
| Öblítési hőmérséklet (MIN):       | 80-90 °C        |
| Külső méretek, szélesség:         | 600 mm          |
| Külső méretek, mélység:           | 648 mm          |
| Külső méretek, magasság:          | 820 mm          |
| Csomagolási méret II (SzéxMéxMa): | 740x670x1020 mm |

## [NOT TRANSLATED]

|                           |         |
|---------------------------|---------|
| Tápvíz hőmérséklet:       | 50 °C   |
| Vízfogyasztás/ciklus (L): | 3       |
| Zajszint                  | <70 dBA |