

Mosogatás

Pult alatti tányérmosogató gép, WSC, dupla falú, ürítő pumpa, mosogató- és öblítőszer adagoló, 720 t

TERMÉK # _____

MODELL # _____

NÉV # _____

SIS # _____

AIA # _____



502706 (ELA13G)

Pult alatti tányérmosogató gép, WASH-SAFE CONTROL, dupla falú, ürítőpumpa, mosószer és öblítőszer adagoló, 3 fázis, 720 tányér/óra

Rövid leírás

Termék szám

Electrolux green&clean pult alatti tányérmosogató. Kosárméret: 500*500mm Wash Safe Control funkcióval. 400V 3 fázis 50 Hz, helyszínen 1 fázisra módosítható. Erőteljes mosópumpa, nagy kapacitású mosótank, alós és felső forgó karok biztosítják az alapos tisztítást. Soft start - kímélő indítás, ami megakadályozza a kényes kristály poharak eltörését. Az állandó öblítővíz hőmérsékletet és víznyomást atmoszférikus bojler és nyomásfokozó pumpa garantálja. "Wash-Safe Control" funkció. A zöld fény jelzi, hogy az eszközök megfelelő hőmérsékleten voltak elmosogtatva és előöblítve. Csak 2,5 liter friss vizet használ öblítéshez ciklusonként. Három ciklus. Dupla falú, szigetelt, ellensúlyozott ajtó. Dupla falú kivitel. Préselt mosótank lekerekített sarkokkal. AISI304 minőségű rm acél konstrukció: ajtó, külső panelok, váz, mosótank, tankszűrő, mosó és öblítőkarak. Elektronikus vezérlés hőmérséklet kijelzővel. Automata öntisztító ciklus. Ürítőpumpa, mosószer és öblítőszer adagoló.

Jóváhagyás

Fő jellemzők

- Beépített lágyindítás a törékeny eszközök védelmére érdekében.
- Forgó mosókarak, nagy teljesítményű mosópumpa, nagy kapacitású bojler.
- 4 mp (változtatható) szünet a mosogatás után és az öblítés előtt: nem csepeg piszkos víz a tiszta eszközökre az öblítő ciklus végén.
- Teljesen automatikus öntisztító ciklus, mely megakadályozza a baktériumok elszaporodását.
- Egyszerű kezelői panel digitális kijelzővel. A mosó és öblítő ciklusok ideje és hőmérséklete a helyszínen személyre szabhatóak, az öblítőszer és a vegyszer mennyisége a vevő igényeinek megfelelően pontosan beállítható.
- Egyszerű szervizelés a készülék elülső oldaláról.
- IPX 4 vízvédelmi szint.
- Előkészítve HACCP rendszerre és Energia kezelő egységre csatlakoztatáshoz.
- A digitális kijelzésnek köszönhetően a kezelő figyelemmel kísérheti a ciklus státuszát és a hőmérsékletet.
- Csúcsmínőségű elektronikus szabályzás beépített programozással, öndiagnosztikai rendszerrel a szervizeléshez. Automatikus öntisztító ciklus.
- Hőmérséklet felügyeleti rendszer garantálja a megfelelő hőfokon történő mosogatást és a garantált hőfokon történő fertőtlenítést az öblítés során.
- Állandó 84°C-os víz hőmérséklet az öblítési ciklus alatt, amely független a hálózati víznyomástól és hőmérséklettől.
- Dupla burkolatú, szigetelt falak. Alacsony zajszint és hőkibocsátás a készülékből a munkakörnyezetbe.
- "WASH SAFE CONTROL" zöld fény jelzi, hogy az eszközök öblítése megfelelő volt.
- Nagy hatékonyságú légkamra (A osztály) a bejövő víz körben, amelynek köszönhetően a víz nem szívárog vissza a hálózatba hirtelen nyomásesés eredményeképp.
- Alacsony zajszint.
- 1 vagy 3 fázisú elektromos csatlakozás, amely a helyszínen átalakítható.
- Kapacitás: 40 kosár vagy 720 tányér/óra.
- A ferde mosókaraknak köszönhetően a mosogatószeres víz nem csepeg rá a tiszta tányérokra az öblítési fázis után.
- Atmoszférikus bojler garantálja a 84 °C öblítővizet.
- Dupla burkolatú, ellensúlyozott ajtó, rozsdamentes acél fogantyúval.
- A hatékony öblítőrendszer csak 2,5 liter friss forróvizet használ kosaranként minden ciklusban, így alacsonyan tartja az üzemelési költségeket.
- Bépipített öblítőszer és vegyszer adagoló.

Konstrukció

- Könnyű tisztítás a sima felületeknek köszönhetően.
- 304 rozsdamentes acél bojler védőgázos hegesztéssel, amely ellenáll a korróziónak.
- PVC vízcső fém csatlakozókkal, amely ellenáll a

- magas víznyomásnak.
- Teljesen zárt hátsó rész.
- Vízszintérzékelő: nem kapcsolódik be a fűtés, ha alacsony a vízszint.
- A mosó/öblítő karok könnyen kiszerezhetők és tisztíthatók.
- A bojler leürítésnek köszönhetően a hosszabb, használaton kívüli időszakokra a víz leüríthető, így növelve a higiénit.
- Beépített ürítő pumpa.
- Nagy méretű, mélyhúzott mosótank lekerekített sarkokkal, csövek nélkül. Nincs ételcsapda.
- Forgó rozsdamentes acél mosó/öblítő karok a kosár alatt és felett.
- Nagy méretű tankszűrők gyűjtik össze a szennyeződést, így tisztán tartva a mosogatóvizet, amit emiatt hosszabb ideig lehet használni.
- Front panel, ajtó, mosótank, tankszűrők, mosó- és öblítőkarak AISI 304 minőségű rm acélból.
- Ürítőpumpa. Öblítő- és mosószer adagoló.

Szállított tartozékok

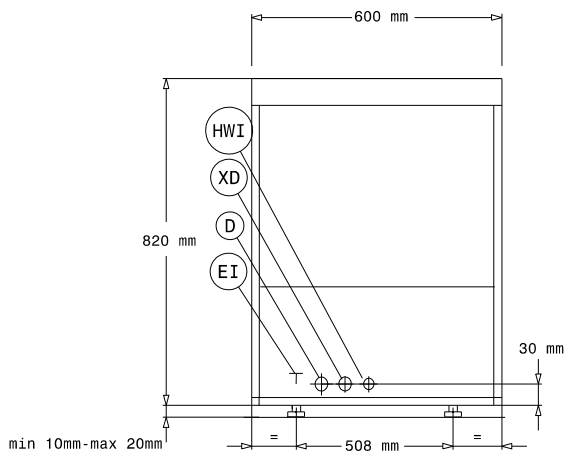
- 2 Sárga evőeszköztartó PNC 864242
- 1 Kosár 18 db nagytányérhoz vagy PNC 867002
27 db kistányérhoz (max. átmérő:
240 mm)
- 1 Kosár csészékhez (24-48 dbhoz) PNC 867007
- kék

Opcionális tartozékok

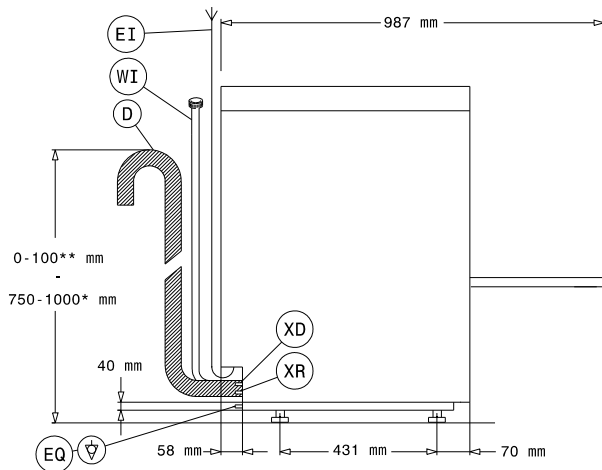
- 12 l külső manuális vízlágyító PNC 860412
- 8 l külső automata vízlágyító PNC 860413
- Állvány pult alatti mosogatógéphez PNC 860418
- 20 l külső manuális vízlágyító PNC 860430
- Külső mosószerszint érzékelő PNC 864004
szonda egységcsomag
- Külső öblítőszer érzékelő szonda PNC 864005
egységcsomag
- 4 db kerék dupla burkolatú pult PNC 864008
alatti mosogatógéphez
- 4 DB LÁB PULT ALATTI PNC 864009
MOSOGATÓGÉPHEZ (MARINE)
- Rozsdamentes acél bevezető PNC 864016
csőcsatlakozás
- Szűrő ásványi sók részleges PNC 864017
kiszűrésére
- Teljes/részleges vízkeménység mérő PNC 864050
egységcsomag
- Sárga evőeszköztartó PNC 864242
- Szűrő ásványi sók teljes kiszűrésére PNC 864367
- Fordított ozmózis szűrő szimpla PNC 864388
tankos mosogatógéphez,
atmoszferikus bojlerrel
- Nyomáscsökkentő szimpla tankos PNC 864461
mosogatógéphez
- Integrált HACCP egységcsomag PNC 864479
mosogatógéphez
- Fél méretű univerzális kosár PNC 864527
- Fél méretű kosár tányérokhoz PNC 864528
- Fél méretű kosár poharakhoz PNC 864529
- 4db-os sárga evőeszköztartó PNC 865574
készlet

- Kosár 18 db nagytányérhoz vagy 27 db PNC 867002
kistányérhoz (max. átmérő: 240 mm)
- Kosár 5 db 530x325 mm-es tálcahoz, PNC 867006
piros
- Kosár csészékhez (24-48 dbhoz) - kék PNC 867007
- Kosár 12 pizzatányérhoz (átmérő: 320 PNC 867014
mm), drót kosár
- Lezáró rács (500x500mm-es kosárhoz) PNC 867016
- Kosár boros poharakhoz (500x500x246 PNC 867019
mm)
- Kosár 16 db pohárhoz (max. magasság: PNC 867023
70 mm) - kék
- Fél professzionális kosár (500x500x190 PNC 867024
mm)

Előlnézet

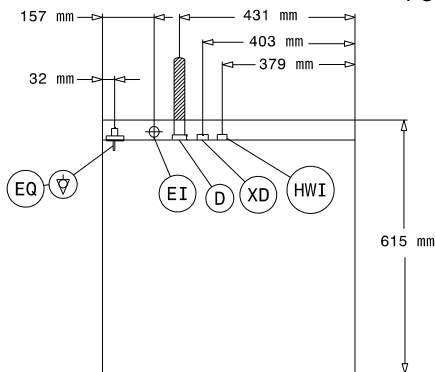


Oldalnézet



- D = Leürítés
EI = Elektromos csatlakozás
EO = Elektromos kimenet
HWI = Bejövő melegvíz
XD = Vegyszer csatlakozás
XR = Öblítőszert csatlakozás

Felülnézet



Elektromos

Tápfeszültség:	502706 (ELA13G)	400 V/3N ph/50 Hz
Átalakítható:		230V 3~; 230V 1N~
Alapértelmezett teljesítmény:		5.35 kW
Bojler fűtőelemei:		4,5 kW
Tank fűtőelemek:		2 kW
Mosópumpa méret:		0.736 kW

Víz:

Nyomás:	0.5-7 bar
Tápvíz hőmérséklet:	50 °C
Leürítő cső méret:	20.5mm
Bejövő tápvíz nyomás:	7 - 102 psi (0.5 - 7 bar)
Mosogatási ciklus tank kapacitás (L):	23
Vízfogyasztás/ciklus (L):	2.5
Bojler kapacitás (L):	12

Technikai információ:

Kosár/óra:	40
Tányér/óra:	720
Működési ciklus idő (mp.):	90/120/240
Mosogatási hőmérséklet (MIN):	55-65°C
Kamra méretek - szélesség:	500 mm
Kamra méretek - mélység:	500 mm
Kamra méretek - magasság:	335 mm
Öblítési hőmérséklet (MIN):	84 °C
Külső méretek, szélesség:	600 mm
Külső méretek, mélység:	615 mm
Külső méretek, magasság:	820 mm
Csomagolási méret II (SzéxMéxMa):	740x670x1020 mm
Zajszint	61 dBA