



Electrolux

Moduláris főzőberendezések 700XP 4 zónás el. indukciós főzőlap

TERMÉK #

MODELL #

NÉV #

SIS #

AIA #



Electrolux

Moduláris főzőberendezések
700XP 4 zónás el. indukciós főzőlap



371021 (E71NEH4000)

700XP 4 ZÓNÁS EL.
INDUKCIÓS ASZTALI
FŐZŐLAP - 400 V

371132 (E71NEH400N)

700XP 4 ZÓNÁS EL.
INDUKCIÓS ASZTALI
FŐZŐLAP - 230 V

Rövid leírás

Termék szám

6 mm vastagságú üvegkerámia főzőfelület 4 egymástól függetlenül vezérelhető 3,5kW-os indukciós zónával. Scotch Brite felületkezeléssel ellátott külső rm. acél panelek. Egy darabból préselt fedlap 1,5mm vastagságú rm. acélból. Hézagmentes illeszkedés a derékszögű oldalaknak köszönhetően.

Fő jellemzők

- 6 mm-es üvegkerámia főzőfelület 4 egymástól függetlenül vezérelhető indukciós zónával (3,5 kW/zóna).
- A kerámia felület majdnem egész területe használható.
- A kezelői felületen mindegyik zónához jelzőfény található.
- Túlfűtés elleni biztonsági berendezés.
- A főzőzónák teljesítménye fokozatosan beállítható, pl. kisebb fokozatú beállítás az alacsonyabb, és nagyobb fokozatú beállítás a magasabb szinteknél.
- Alacsony hőkibocsátás a munkatérbe.
- A sima, üvegkerámia főzőfelület nem közvetlenül fűtött, ezért a főzőfelületen nincs izzás.
- IPX 4 vízvédelmi szint.

Konstrukció

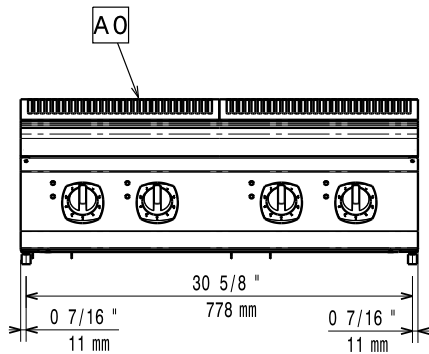
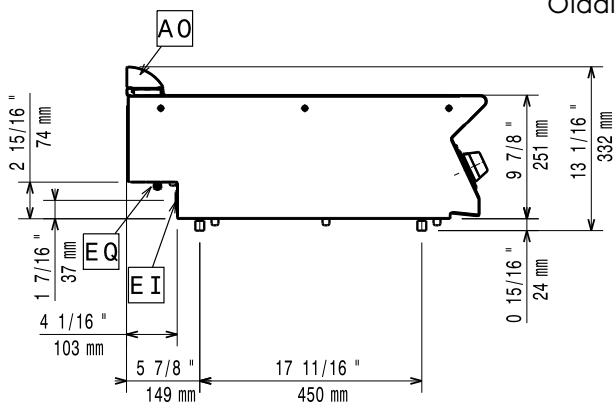
- Scotch Brite felületkezeléssel ellátott külső, rozsdamentes acél panelek.
- Egy darabból préselt 1,5 mm-es fedlap, rozsdamentes acélből.
- Hézagmentes illeszkedés a derékszögű oldalaknak köszönhetően. Nincs ételcsapda, a szennyeződések nem tudnak megragadni.

Opcionális tartozékok

- Tartóelem hídba szereléshez, 800 mm PNC 206137
- Tartóelem hídba szereléshez, 1000 mm PNC 206138
- Tartóelem hídba szereléshez, 1200 mm PNC 206139
- Tartóelem hídba szereléshez, 1400 mm PNC 206140
- Tartóelem hídba szereléshez, 1600 mm PNC 206141
- Vízvételi hely lengőkaros kifolyóval (a vízszlop hosszabbító nem alap tartozék) PNC 206289
- Vízszlop hosszabbítás, 700-as sorozathoz PNC 206291
- Kémény felhajtás, 800mm PNC 206304
- Kémény rácsháló, 400mm (700XP/900) PNC 206400
- 2 oldalpanel asztali készülékekhez PNC 216277
- Rozsdamentes acél univerzális sütőserpenyő rozsdamentes acél fogantyúval, (d=200mm), használható indukciós vagy egyéb hőforráshoz PNC 653596

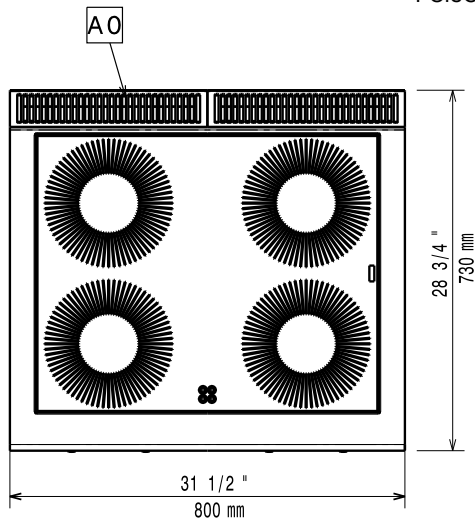
Jóváhagyás

- Univerzális sütőserpenyő
rozsdamentes acél fogantyúval
(d=240mm), használható indukciós
vagy egyéb hőforráshoz PNC 653597
- Univerzális sütőserpenyő
rozsdamentes acél fogantyúval
(d=280mm), használható indukciós
vagy egyéb hőforráshoz PNC 653598

Elülső

Oldal


EI = Elektromos
csatlakozás

EQ = Ekvipotenciális csavar

Felső rész

Elektromos
Tápfeszültség:

371021 (E71NEH4000) 380-415/3 ph/50/60 Hz

371132 (E71NEH400N) 230 V/3 ph/50/60 Hz

Összes Watt:

14 kW

Technikai információ:
Indukciós főzőlap méretei

(szélesség): 800 mm

Indukciós főzőlap méretei

(mélység): 730 mm

Nettó súly:

371021 (E71NEH4000) 51 kg

371132 (E71NEH400N) 40 kg

Szállítási súly:

371021 (E71NEH4000) 60 kg

371132 (E71NEH400N) 68 kg

Szállítási magasság:

540 mm

Szállítási szélesség:

820 mm

Szállítási mélység:

860 mm

Szállítási térfogat:

0.38 m³

Ha a készülék hőmérsékletre érzékeny bútor/fal mellé kerül, akkor egy kb. 150 mm-es biztonsági rést kell hagyni a kettő között, vagy valamilyen hőszigetelő anyagot kell használni.

Indukciós készülékekkel kompatibilis serpenyőket kell használni.