

The RATIONAL logo is located in the top right corner. It consists of the word "RATIONAL" in a bold, sans-serif font. The letters "R", "A", "T", "I", "O", "N", "A", and "L" are in red, while the letter "I" is in blue. The logo is enclosed in a blue rectangular border with rounded corners.

**RATIONAL**

The background of the advertisement features several RATIONAL kitchen accessories. In the top left, there is a stainless steel mesh basket. In the center, a dark-colored round frying pan is shown. To the left of the pan is a stainless steel metal tray. Below the pan is a dark-colored rectangular tray. To the right of the pan is another stainless steel mesh basket. At the bottom, a dark-colored rectangular tray with a grid pattern is visible.

**RATIONAL tartozékok.**

Robusztusak. Tartósak.  
Strapabíróak.



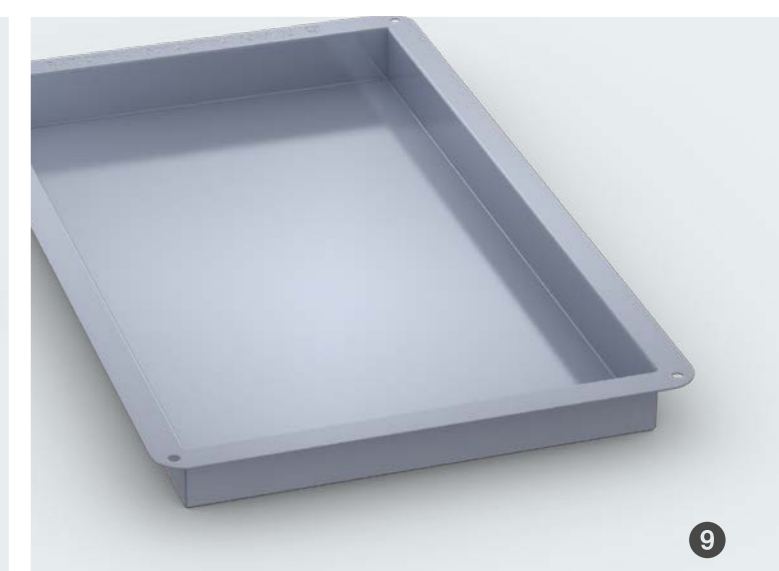
**Forró. Zsíros. Telerakva.**

**Az iCombi tartozékai  
elviselnek néhányat.**

Robusztusnak kell lennie, minden nap ki kell tartania, és állnia kell a professzionális konyhák megpróbáltatásait – a RATIONAL-tartozék eredeti névre csak ebben az esetben szolgál rá a grillező- és pizzasütőlap, az állványos kocsi, a CombiFry és a szagelszívó. Ön csak ebben az esetben tudja kihasználni az iCombi Pro és az iCombi Classic kiemelkedő teljesítményét annak teljes spektrumában. Így az olajban elősütött termékek, a szárnyasok, a pékáru és a grillzöltségek valóban sikerülnek. Még a steak is finom grillcsíkokat kap. Így tudja a legtöbbet kihozni a főzőrendszeréből. És többé nem kell, hogy feltartsák a makacs szennyeződések, a bosszantó károsodások és a túlhevült alkatrészek.

➔ **Strapabíró tartozékok**

Hogy minden olyan legyen, amilyenek elképzelte. Újra meg újra.



## Grillezés és hússütés.

# Nagyobb termelékenység, jobb eredmények.

### TriLax bevonat

A TriLax-szal bevont RATIONAL tartozékok kiemelkedő hővezető képességgel rendelkeznek, grillezéshez, sütéshez és hússütéshez lettek kifejlesztve, és 300 °C-ig hőállóak. Ezenkívül az erős tapadásgátló bevonat elősegíti a barnulást.

### 1 Lapos sütő- és hússütő tepszi

Az univerzális lapos tepszi halhoz, húshoz, szárnyashúsdarabokhoz, sültkrumplihoz, süteményekhez, zöldségekhez és sok egyébhez. Lédús, és szép kéreggel.

### 2 Grillező- és hússütő lap

Lédús grillezett húshoz, halakhoz vagy zöldségekhez. Grillező oldallal a hagyományos grillmintához, valamint sütő oldal, peremmel körülvett sütőfelülettel. À-la-carte étkeztetéshez ideális kiegészítő.

### 3 Grillező- és pizzasütő lap

Sütő oldal friss vagy elősütött pizzához, kenyérlángoshoz és lángoshoz. Grillező oldal zöldségekhez, halhoz és húshoz.

### 4 Multibaker

Optimális adagolás és állandó termékméretük tükörtojások, omlettek, rösztli és tortillák esetében.

### 5 Keresztminta és csíkos grillrács

Klasszikus grillcsíkokkal az egyik oldalon, vagy eredeti amerikai steakhouse mintával a másik oldalon. Rendkívül erős és tartós. Előmelegítésre nincs szükség.

### 6 CombiGrill rostélyrács

Nagy mennyiségű grillezett termék elkészítéséhez. A rostélyrács előmelegítésére nincs szükség.

### 7 Adagolórács

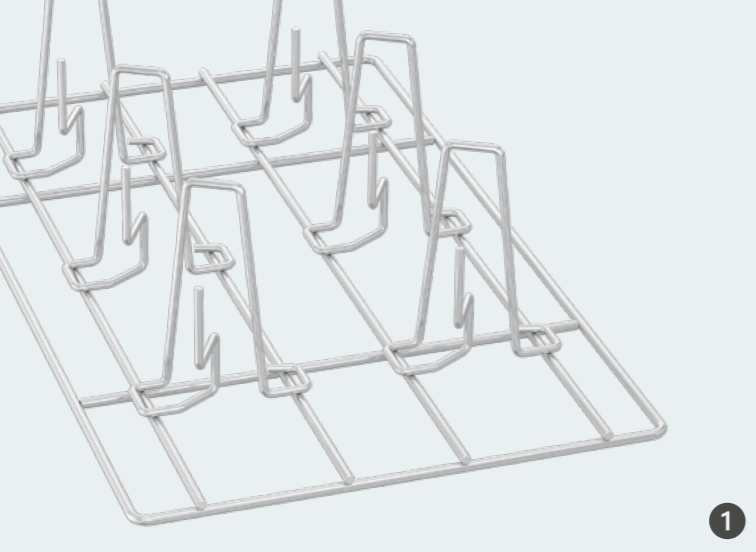
Ideális kiegészítő a CombiGrill rostélyrácsához. Vékony grilltermékekhez, például minute steakekhez vagy grillezett zöldségekhez. Helyezze a megsütni kívánt terméket az adagolórácsra, helyezze be a forró CombiGrill rostélyrácsra, és aztán vegye le róla.

### 8 Sütőserpenyő

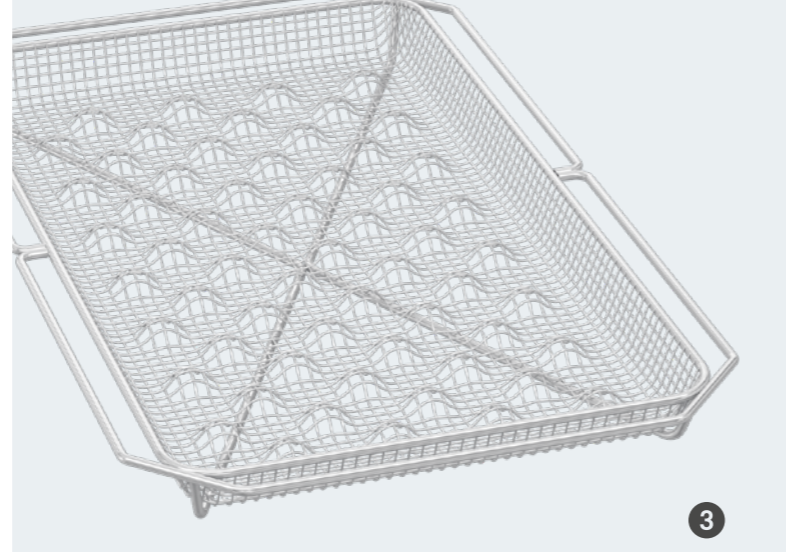
Klasszikus serpenyős ételekhez, például rösztlihez, tortillához, quiche-hez, lepényekhez vagy kis süteményekhez, pl. tarte tatin almás lepényhez is. Hullámos mintázatú alj a gyors hőbevitelhez. Tartólapokkal a könnyű kezelhetőséghez.

### 9 Gránitzománcos edény

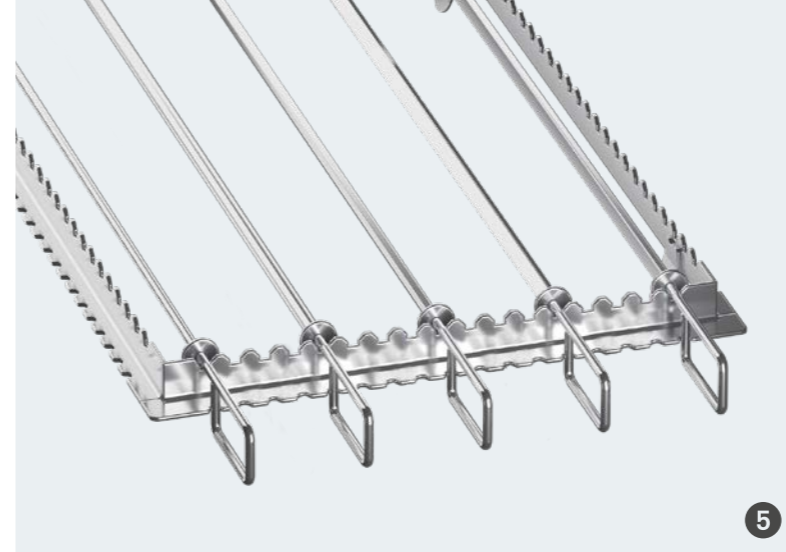
A tartály sarkai teljesen formázottak, így felfűjtak esetében nincs adagvesztés. Az igen jó hővezető képességnek köszönhetően ideális hússütéshez, pároláshoz, hirtelensültekhez és sütemények sütéséhez. Szinte tökérethetetlen.



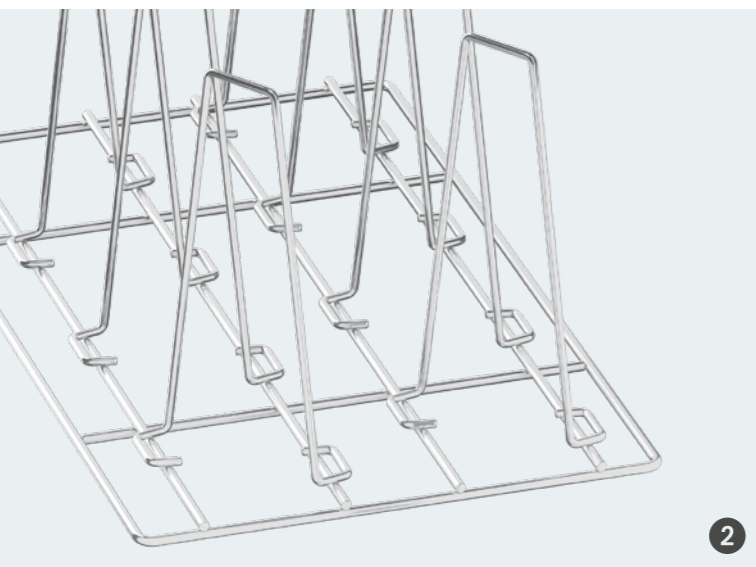
1



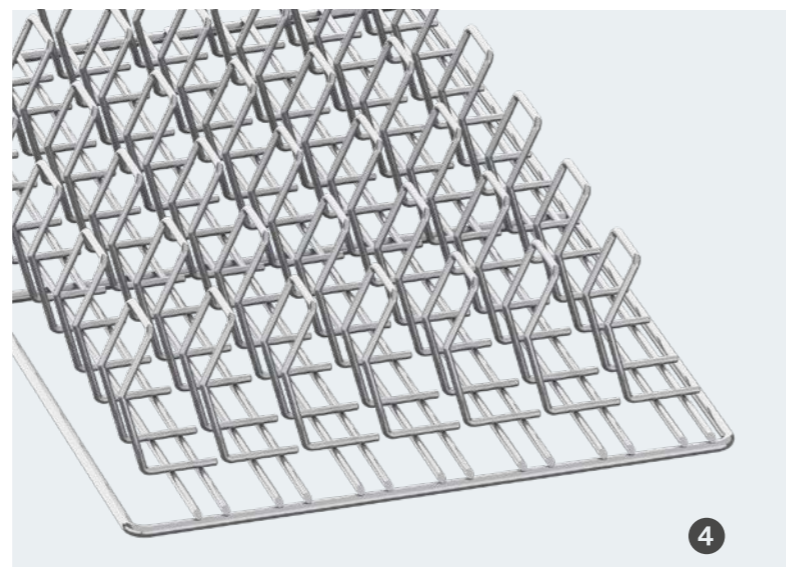
3



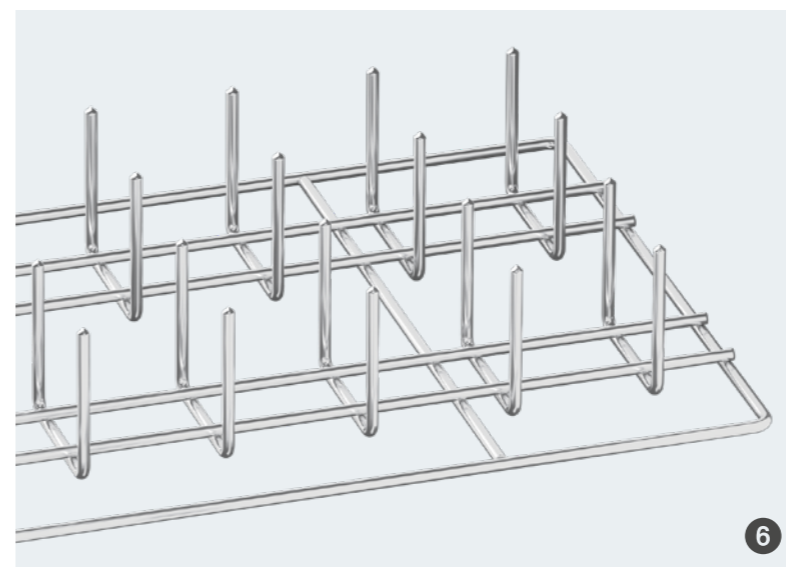
5



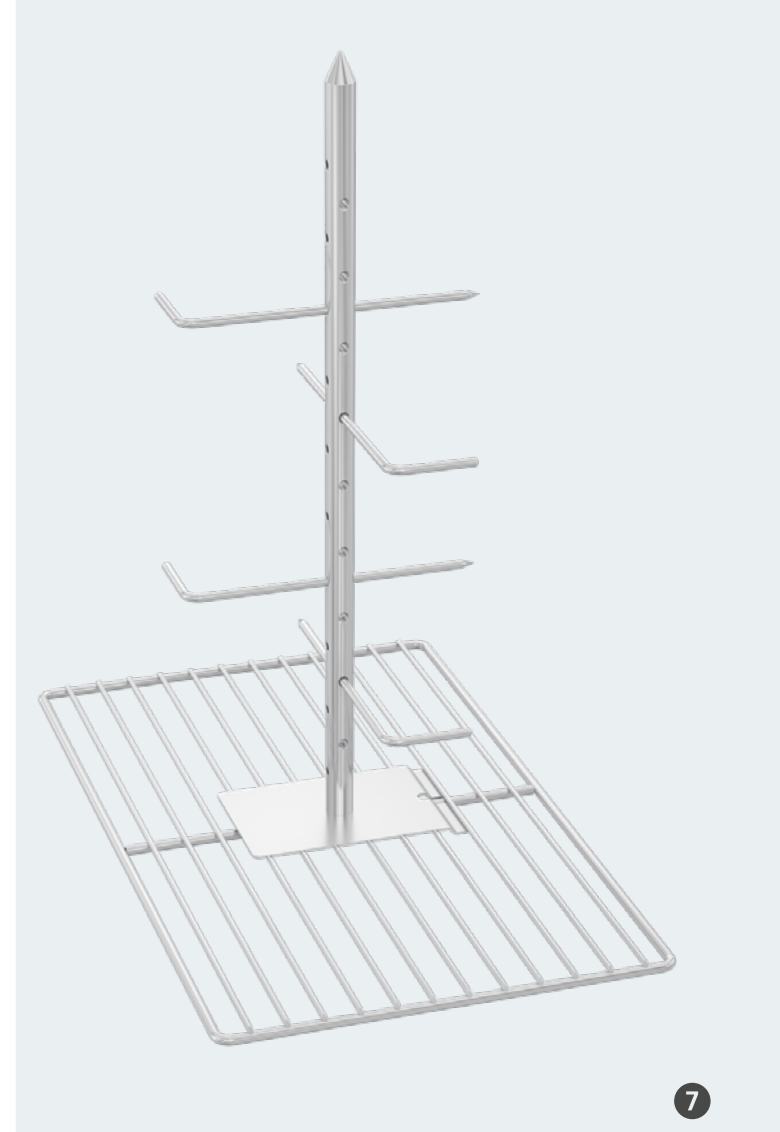
2



4



6



7

## Speciális alkalmazások.

# Amitől a rendkívüli különlegessé válik.

### 1 2 Superspike csirke- és kacsanyárs

Jelentősen rövidebb sütési idő a szárnyasok álló elrendezésének és az ezzel összefüggő kéményhatásnak köszönhetően. A különlegesen ízletes mellhús és az egyenletesen ropogósra pirult bőr érdekében.

### 3 CombiFry

Nagy mennyiségű elősütött termék, például halszeletkék, sültkrumpli és hasábburgonya elkészítése zsír hozzáadása nélkül. Egészséges és ízletes.

### 4 Rostélyrács oldalashoz

A készülék optimális kihasználtsága a sertésbordák függőleges elrendezésével, rostélyonként akár 3,5 kg sertésbordával.

### 5 Grillsütő és tandoori nyárs

Kör, négyzet vagy téglalap alakú keresztmetszettel és különböző átmérőkkel húshoz, halhoz, szárnyasokhoz vagy zöldségekhez.

### 6 Potato Baker burgonyasütő

Alufólia nélkül, és akár 50%-kal gyorsabban\* készíthet héjában sült burgonyát vagy csöves kukoricát.

### 7 Bárány- és malacnyárs

Egész bárányok vagy malacok egyszerű elkészítéséhez 30 kg-ig.

\* A hagyományos konyhatechnológiához képest.



1



3



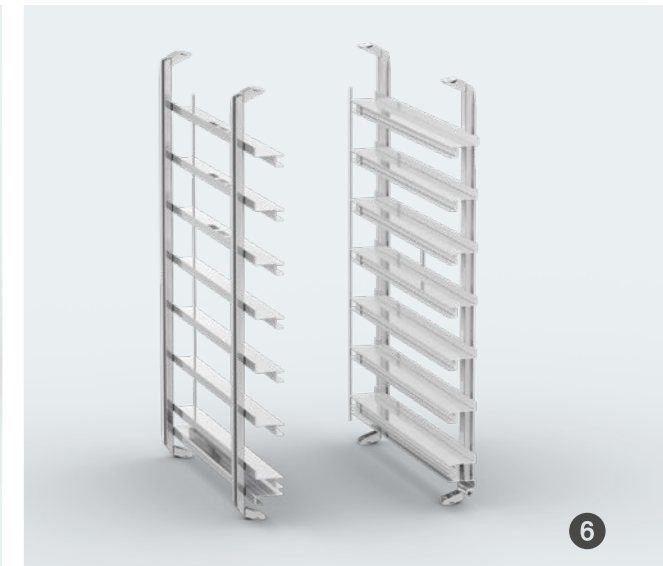
5



2



4



6

## Sütés.

# Így jön létre a az igazi minőség.

### 1 Sütőserpenyő

Tökéletes kis süteményekhez, pl. tarte tatin almás lepényhez. A hullámos mintázatú alj gyors hőbevitelt biztosít a serpenyő aljának teljes felületén. Speciálisan kialakított tartólapokkal a könnyű kezelhetőséghez.

### 2 Lapos sütő- és hússütő tepsí

Univerzális zseni a sütésben: zsemlyék, croissant-ok, aprósütemények és sok minden más egyenletesen barnítva, ropogós kéreggel és laza állagú belsővel.

### 3 Sütőlemez, lyukacsos

Ideális kenyérhez, zsemlyéhez, perechez, valamint elősütött termékek minden fajtájának elkészítéséhez.

### 4 Gránitzománcos edény

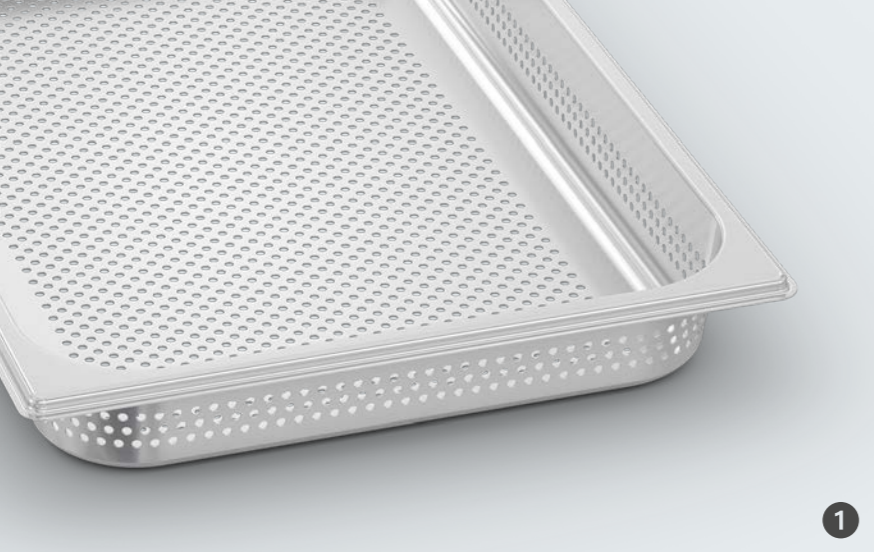
A tartályok sarkai úgy vannak formázva, hogy sütemények készítése esetén ne legyen adagvesztés. Nagyon jó hővezető képesség egyenletesen barnult és laza állagú tepsis sütemények készítéséhez.

### 5 Sütőipari szabvány szerinti állványos kocsi

Az állványos kocsi kiváltja a befüggeszthető állványt. A gyors be- és kirakodáshoz, minőségi rozsdamentes acélból a legmagasabb minőségi követelmények kielégítésére, és optimálisan hozzáigazítva a RATIONAL készülékekhez.

### 6 Sütőipari szabvány szerinti befüggeszthető állvány

Az L alakú betolósíneknek köszönhetően a sütőtepsik egyszerűen berakhatók a befüggeszthető állványba. Ezenkívül a megnövelt sántávolságokkal magasabb pékárúk esetén is kihasználható a RATIONAL készülék teljes kapacitása. Minőségi rozsdamentes acélból a legmagasabb minőségi követelmények kielégítésére.



1



2



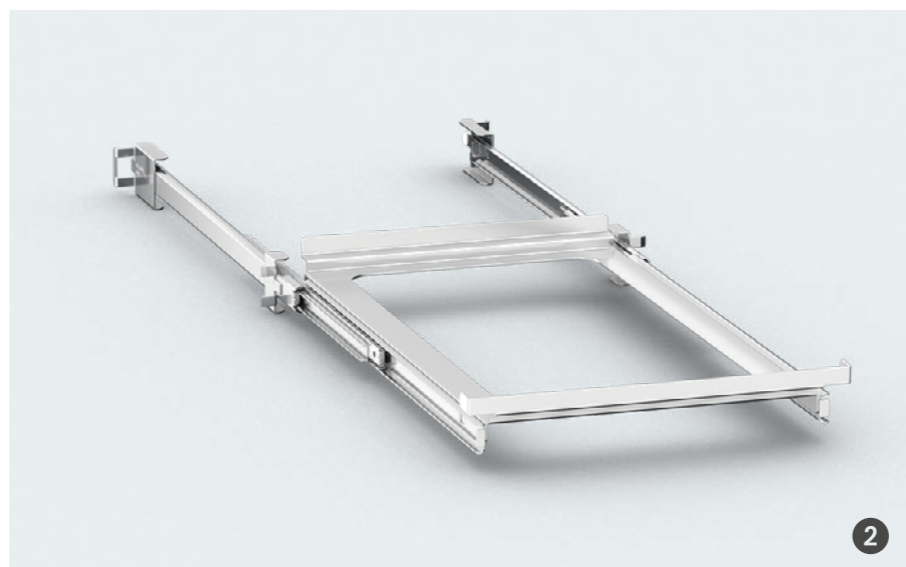
3



1



3



2



4

## GN-tartozékok.

### Szabványosítottan jobb.

#### 1 Lyukacsos tartály

Sokoldalú, erős és tartós tartozék zöldségek párolásához vagy az Ön büféjéhez. A maximális furatozásnak köszönhetően az elkészítendő étel egyenletesen párolódik meg, és megőrzi a színeket és a tápanyagokat.

#### 2 Tartály

A rozsdamentes acélból készült RATIONAL tartályok anyagvastagsága a szokásos vastagságot akár 33%-kal is meghaladja. Ez nagy töltésmennyiségek esetén is maximális stabilitást, hosszú élettartamot, valamint kényelmes kezelhetőséget biztosít, éles sarkok nélkül.

#### 3 Rács

Különösen alkalmas nagy méretű sülték elkészítéséhez. Különösen stabil és tartós rozsdamentes acélból készült.

## Extrák.

### Még több lehetőség.

#### 1 VarioSmoker

Fűszeres füstaromák füstölőkamra nélkül, egyenesen a kombinált sütő-párolóból. A VarioSmoker használata során a hús, a hal és a zöldség természetes füstölt ízzel gazdagodik, amelynek intenzitását Ön az ízlése szerint, és minden alkalommal újra és újra meghatározhatja. Még az alacsony hőmérsékletű füstölés sem jelent problémát. Az iCombi Pro intelligens főzési útjai USB-kapcsolaton keresztül szabályozzák a VarioSmokert, így optimális és professzionális főzési és füstölés eredményt biztosítanak.

#### 2 Kihúzás

A könnyen kihúzható kiegészítők garantálják a termékek gyors be- és kirakodását az à la carte során.

#### 3 Szuvidáló- és pasztörizáló készlet

A speciális, nagyon vékony szuvidmaghőmérővel Ön precízen szabályozhatja a pontos maghőmérsékletet anélkül, hogy a tasakban képzett vákuumot megszüntetné. Tartósítás, ízvesztés nélkül. Egy tartozék különböző felhasználási területekhez – könnyen és rugalmasan kezelhető (9 további intelligens szuvidáló és pasztörözési főzési út).

#### 4 Kívülről csatlakoztatható maghőmérő

A kívül csatlakoztatható maghőmérő használható a belső maghőmérő kiegészítéseként is.



## Finishing.

# Az ételek elkészítésének és felszolgálásának következetes elkülönítése.

### ❶ Rendszer bankettekhez

20, 100 vagy több 1000 adagnyi étel – a Finishing alkalmazásával az ételek stresszmentesen, kapkodás nélkül, személyi jellegű ráfordítások nélkül is időben elkészülnek. A megfelelő számú tányér hidegen kerül előkészítésre, és a tányértartó állványos kocsiiban hidegen tárolódik. Rövid idővel a tálalás előtt a tányérok a Finishing alkalmazás segítségével időben kerülnek felszolgálásra. A Finishing rendszerben minden tartozék megtalálható az azonnali kezdéshez (tányértartó állványos kocsi, Thermocover, szállító kocsi).

### ❷ Tányértartó állványos kocsi

Minőségi rozsdamentes acélból, és optimálisan a készülékekhez igazítva. Akár 120 felhasználásra kész tányér gyors be- és kirakodásához az iCombi Pro 20-2/1 (31 cm-es tányérméretű) készülékbe.

### ❸ Thermocover

Speciális szigetelőanyagokból, hogy az ételek a Finishing alkalmazás használata után akár 20 percig forrón tarthatók legyenek. Az egyszerű mágneszárral gyorsan nyitható és zárható. Ezenkívül könnyen tisztítható és tárolható.

### ❹ Betolósín

Az állványos kocsi és a tányértartó állványos kocsi gyors és ergonomikus be- és kirakodásához. A 6-1/1, 6-2/1, 10-1/1 és 10-2/1 típusú asztali készülékek esetében szükséges.

### ❺ Szállító kocsi

Biztosítja a tányértartó állványos kocsi egyszerű be- és kirakodását az asztali készülékek esetében. A nagy, könnyű futású és higiénikus kettős terelőgörgőknek köszönhetően az ételek biztonságos szállítását teszi lehetővé. Az alsó állványok magasságához van igazítva. Állítható magasságú változat munkaszalokhoz.

### ❻ Szállító kocsi Combi-Duo készülékekhez

Csupán egyetlen műveletben mindkét készülék biztonságosan be- és kirakodható. A Combi-Duo készülékekhez külön betolósín szükséges.



## Combi-Duo.

Dupla teljesítmény kevés hely esetén.

### 1 Combi-Duo

Két készülék, egyszerűen kombinálva egymással. Amikor kevés a hely, és egyszerre kell párolni és grillezni, a feladat azonban nem lesz kevesebb, két készülék áll rendelkezésre, amelyek opcionálisan a felső egységen keresztül vezérelhetők. A nagyobb kényelem érdekében. A nagyobb rugalmasság érdekében.

### 2 Beépített zsírelvezetés készlet Combi-Duo készülékekhez

Megbízhatóan összegyűjti a sütőterekbe lecsöpögő zsírt, és elvezeti a zsírfelfogó tartályba. Különböző változatok a felállítási változattól függően.

### 3 Felállítási változatok a Combi-Duo készülékekhez

Szintező készlet és alsó állvány minőségi rozsdamentes acélból a stabil és helyes felállításhoz.

#### A felállítási változatok:

- › Szintezőkészlettel a padló egyenetlenségeinek kiegyenlítéséhez: a kisebb betolási magassággal rendelkező alacsonyabb változat padlóösszefolyót igényel.
- › Hordozható alkatrész készlet görgőkkel az egyszerű tisztításhoz és a kisebb betolási magassághoz, padlóösszefolyót igényel.
- › Fix felállítás az I. alsó állvánnyal Combi-Duo készülékekhez vagy talapzat lábakkal Padlóösszefolyóra nincs szükség.
- › Mobil felállítás az I. alsó állvánnyal terelögörgőkkel és rögzítőfékkel rendelkező Combi-Duo készülékekhez.

A cikkszámok és a további változatok a 36 és 37. oldalon találhatóak.

## Alsó állványok.

Stabilak. Helytakarékosak. Praktikusak.

### 4 Szintező készlet és alsó állványok

RATIONAL készülékének stabil és kiegyensúlyozott felállításához minőségi, stabil rozsdamentes acélból készült alsó állványok különböző változatai állnak az Ön rendelkezésére: nyitott, oldalt zárt vagy teljesen zárt alsó állványok ajtókkal. A főzési tartozékok helytakarékos tárolását rakodósínek segítik. A stabil terelögörgőkkel és rögzítőfékkel rendelkező mobil változatok a készülék rugalmas elhelyezését teszik lehetővé a konyhában. Minden alsó állvány kialakítása az érvényben lévő higiéniai előírások szerint történt.

A cikkszámok és a további változatok a 38. oldalon találhatóak.



## Felállítási változatok.

### Szép és praktikus.

#### ❶ Beszerelőkészlet iCombi Pro XS 6-2/3 készülékekhez

A külső is számít – ezért a kis méretű készülékeket egy beszerelőkészlettel például a látványkonyhájába is beépítheti. A szagelszívó számára már ki van alakítva a hely, teljes mértékben a saját igényei szerint beépíthet egy UltraVent vagy egy UltraVent Plus változatot. A szállítási terjedelem burkolatbetétet tartalmaz a szennyeződések lerakódásának megakadályozására a nehezen hozzáférhető helyeken.

❷ **MobilityLine álló készülék (20-1/1, 20-2/1 típus)**  
Négy erős terelőgörgővel és rögzítőfékkel rendelkező speciális keret, amelyre az álló készülék rögzíthető az erőfeszítés nélküli mozgatáshoz.

❸ **MobilityLine asztali készülék (6-1/1 – 10-2/1 típus)**  
Az asztali készüléket a MobilityLine II. alsó állványra kell csavarozni. Az oldalsó kengyelek védik a készüléket, és a nagy, stabil vezetőgörgőkkel együtt megkönnyítik a készülék mozgatását.

## Szellőzéstechnika.

### A kellemes munkahelyi klíma érdekében.

#### Minden pára- és szagelszívó

- › Időtlen és modern dizájnnal rendelkezik,
- › Könnyen tisztítható elülső szerkezettel rendelkezik, beleértve a levehető légbeszívót,
- › Az elszívási teljesítményt helyzettől függően, például az ajtó kinyitásokor, az intelligens, fokozatmentes szabályozású ventilátor segítségével állítja be. A beszerelés egyszerű, és utólag is lehetséges.

#### ❶ UltraVent

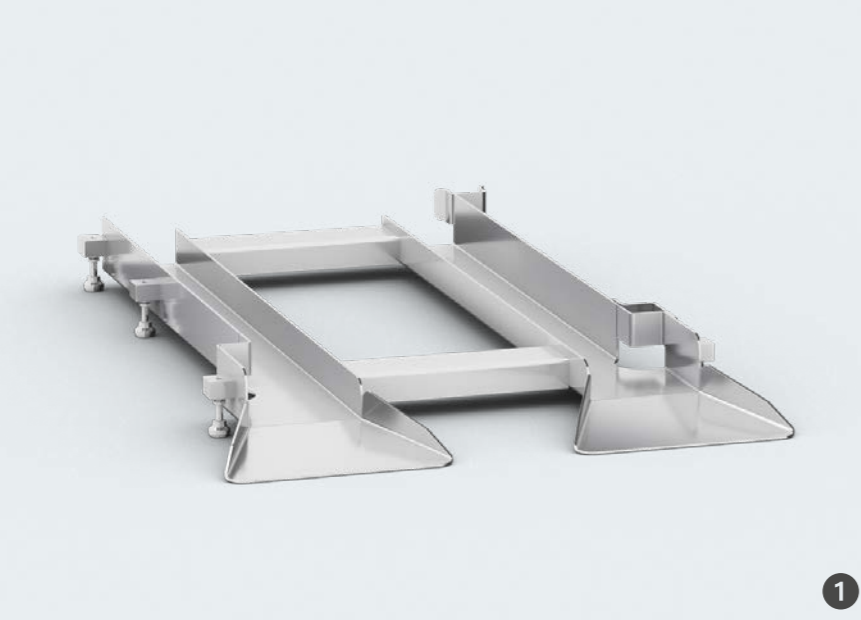
A kondenzációs technológiának köszönhetően az UltraVent megköti a kiáramló gőzöket. Ehhez a keringtető szellőző készülékhez nincs szükség külső csatlakozásra vagy a meglévő elszívóberendezés bővítésére.

#### ❷ UltraVent Plus

Az UltraVent kondenzációs technológiájának kiegészítéseként az UltraVent Plus speciális szűrőtechnikával van felszerelve. Ezáltal egyaránt kondenzálhatók a gőzök, valamint csökkenthető a bosszantó gomolygó füst, amely grillezés vagy hússütés közben keletkezik. Így a RATIONAL készülékek érzékeny helyekre, például látványkonyhákba is beszerelhetők.

#### ❸ Páraelszívó

A gőzök automatikusan elszívásra kerülnek a sütőtérből, valamint a sütőtér ajtajának kinyitásokor (kondenzációs technológia nélkül). Nincs szükség külső csatlakozásra.



## Szerelési tartozékok.

# Válasz minden kihívásra.

### 1 Betolórámpa

A bemeneti rámpával (3%-ig) kiegyenlíthetők a konyha padlójának ferde szakaszai. Ezzel biztosítható az állványos kocsi ütközésmentes betolása a RATIONAL-készülékbe.

### 2 A készülék és az állványos kocsi magasítása

A szabad padló feletti magasságot 70 mm-rel megnöveli. Az állványos kocsit a készülékmagassághoz kell igazítani.

### 3 Fűtőpajzs a jobb és bal oldalfalhoz

A fűtőpajzs utólagos beszerelése lehetővé teszi sugárzó hőforrások (pl. grill) elhelyezését a jobb vagy bal oldalfal közelében.

### 4 Áramlásbiztosító (csak gázkészülékekhez)

A füstgázok elvezetéséhez egy csövön keresztül (a gázvezető cső átmérője 180 mm).

### 5 Fogantyú állványos kocsikhoz

Az állványos kocsi fogantyújának rögzített helye van, és jól kézre esik (része az álló készülék szállítási terjedelmének).

### 6 Kondenzációs megszakító

Felgyorsult gőzfejlődést és más kipárolgásokat generál a szellőzőcsőből. A gőzök és kipárolgások így egy csővezetékkel célzottan eljuttathatók egy elszívó berendezésbe.

### 7 Pulthosszabbító

Megakadályozza a szennyeződés és a víz felgyülemelését az iCombi Pro 6-1/1 és 10-1/1 kiálló alsó oldalának tömítésével egy 700 mm mély munkalpra szerelve.

### 8 Készülékcsatlakoztató készlet

Vízbetápláló tömlőből (2 m) és DN 50 szennyvízelvezető csövekből áll.

### 9 Fali tartó

A falra történő helytakarékos felszereléshez. A rögzítést és a rögzítőanyagot (nincs mellékelve) egy építésszel/statikussal és az építetővel közösen kell meghatározni.



1



3



5



7



9



2



4



6



8



10

## Ápolótermékek. Higiénikusan tiszta.

### 1 Active Green tisztítótabletta (iCombi Pro és iCombi Classic készülékekhez)

Tiszta a készülék számára, tiszta a környezet számára: Az új receptúra szerint készült tisztítótabletta foszfát- és foszformentes, és a tisztításhoz szükséges mennyiséget akár 50%-kal csökkenti.\* Kompromisszumok nélkül a tisztítóerő és a higiénia vonatkozásában. Lehetővé teszi az iCombi Pro készülékek rendkívül gyors, kb. 12 perces köztes tisztítását.

### 2 Tisztítótabletta (minden SelfCookingCenter és CombiMaster Plus készülékhez)

Erősen koncentrált, kiadós tisztítótabletta intenzív hatóanyagkomplexszel a nagy tisztítási teljesítmény érdekében.

### 3 Ápolótabletta (iCombi Pro, iCombi Classic és Efficient CareControl rendszerrel rendelkező SelfCookingCenter készülékekhez)

Az ápoló anyagok aktív védelmet nyújtanak már a keletkezésük előtt a vízkőlerakódások ellen a gőzfejlesztőben és a sütőtérben, és meghosszabbítják a készülék élettartamát. Megbízható üzembiztonság vízlágyítás és költséges vízkőmentesítés nélkül.

### 4 Öblítőtabletta (Efficient CareControl és CombiMaster Plus rendszerrel nem rendelkező SelfCookingCenter készülékekhez)

Aktív védelem és hosszabb élettartam a nagy hatékonyságú ápoló anyagoknak köszönhetően. A főzőtér higiénikusan és ragyogóan tisztán tartható.

### 5 Grilltisztító (minden CombiMaster és ClimaPlus Combi készülékhez)

Folyékony tisztítószer a higiénikus tisztaság és az ápolás érdekében.

### 6 Folyékony öblítőszer (ClimaPlus Combi-hoz CleanJettel)

### 7 Vízkőoldó (Efficient CareControl, CombiMaster, ClimaPlus Combi rendszerrel nem rendelkező SelfCookingCenter készülékekhez)

A gőzfejlesztő speciális ápoló anyagokkal történő hatékony vízkőmentesítéséhez.

### 8 Kézi nyomású szórópisztoly manuális tisztításhoz

Stabil műanyagból, nagy ellenálló képességű és könnyen kezelhető. A beépített pumpaszerkezettel túlnyomás hozható létre, amellyel a folyékony tisztítószer vagy öblítőszer egy gombnyomással a tisztítandó helyekre szórható.

### 9 Active Green tisztítópatron opcionális iCareSystem AutoDose funkcióval rendelkező iCombi Pro készülékekhez

A tisztítópatronok a jól ismert Active Green tisztítótabletta összes előnyét kombinálják és tárolófunkciót is biztosítanak.

További előnyök:

- > 50%-kal kevesebb műanyag hulladék
- > 100%-ban újrahasznosítható PP-patronok
- > Kb. 80%-kal kisebb csomagolási térfogat

### Care patron opcionális iCareSystem AutoDose funkcióval rendelkező iCombi Pro készülékekhez

A Care patronok a Care-tabletta minden ismert előnyét kombinálják és tárolófunkciót is biztosítanak.

\* Összehasonlítva az előddal.

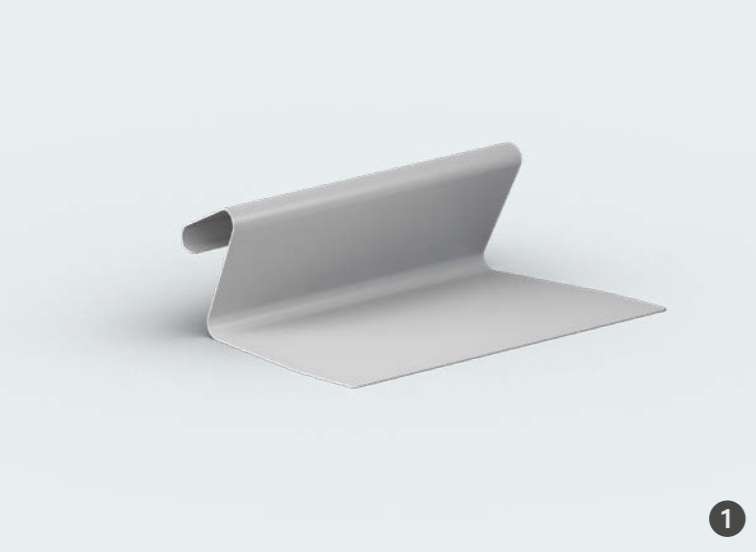


**Praktikus. Robusztus.  
Nélkülözhetetlen.**

A megfelelő tartozékok  
az iVario sikerességéhez.

Hatékonyság és egyszerűség, kreativitás és sokoldalúság, minőség és mennyiség – az iVario alkatrészeknek sok mindent tudniuk kell és sok mindent ki kell bírniuk. Ez egyformán érvényes a főző- és fritőzkosarakra, a tartály aljába helyezhető rácsra, a VarioMobilra, valamint a lapátra. És eredeti RATIONAL alkatrésznek csak az az alkatrész nevezhető, amely megfelel a magas követelményeknek. Így Ön biztos lehet abban, hogy az Ön által megkívánt főzési eredményt kapja. Hogy a tészta, az alacsony hőmérsékleten főzendő ételek és a raguk tényleg sikerüljenek. És hogy a tisztítókészletet keveset kelljen használni.

➔ **A recept**  
Átgondolt tartozék, amely megkönnyíti a munkát, és minőséget hoz létre.



1



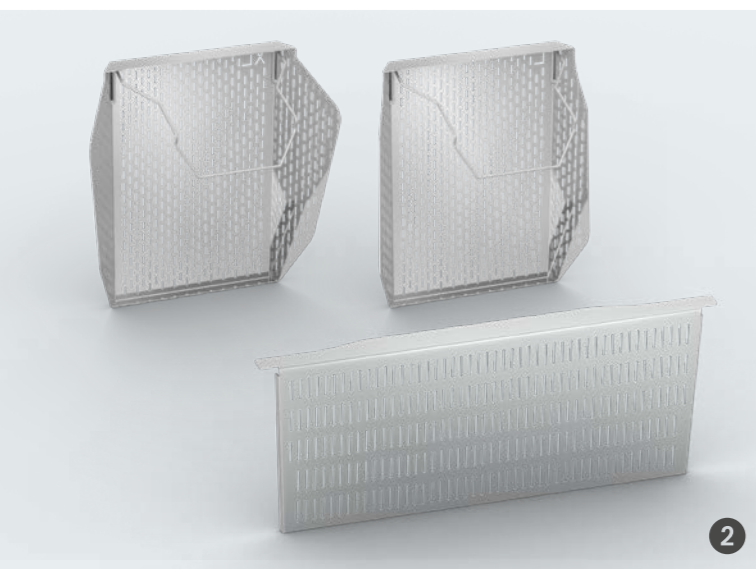
3



5



7



2



4



6



8

## Mindennek az alapja.

Amellyel gyorsabban, hatékonyabban, ergonomikusabban dolgozhat.

### 1 Spatula

A termékek egyszerű, ergonomikus megfordításához és kivételéhez. Tökéletes édességek, pl. palacsinta, omlett és crêpe feltekeréséhez vagy tojásételek elkészítéséhez. Az átgondolt kialakítás és a kis önsúly optimális stabilitást biztosít.

### 2 Szűrő

Felfogóként szolgál a laza, megfőtt termékek számára a folyadékok leeresztésekor. A szűrőt a tartály elülső oldalára kell felhelyezni, a folyadék a beépített tartályszelepen keresztül tud elfolyni, vagy a tartály megdöntésével felfogható.

### 3 Hosszú spatula

A serpenyő alján lévő étel fellazításához, valamint az ételek megfordításához, feldarabolásához és keveréséhez.

### 4 Főző- és fritőzkosár

A kosarakat be kell akasztani az emelő- és leeresztőautomatika karjába, majd betölteni. A főzési folyamat végén a kosár automatikusan kiemelkedik a főzőfolyadékából, az étel lecsepeghet és könnyen kivehető. Kis méretű ételekhez, például rizshez is alkalmas. A víz több alkalommal is felhasználható, mert nem kell kiönteni.

### 5 1/3 GN kosár, lyukacsos

Ideális akár 500 g hosszú tészta, például spagetti és linguine, valamint à la carte kiszolgáláshoz nagyobb mennyiségű zöldség elkészítéséhez. Az 1/3 GN kosár kompatibilis az adagkosárkerettel, és keret nélkül is közvetlenül a tartályba helyezhető. Az iVario 2-XS készülékben legfeljebb két 1/3 GN kosár, az iVario Pro 2-S készülékben pedig legfeljebb három helyezhető el.

### 6 Lapát

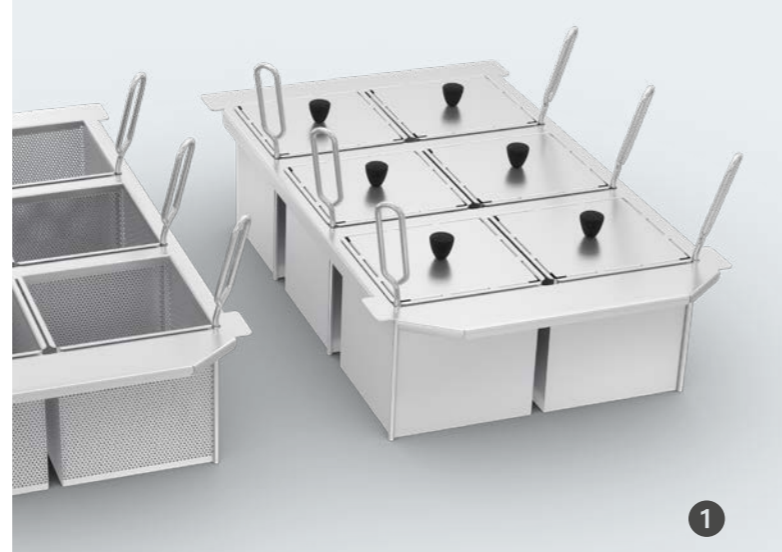
A biztonságos és egyszerű kiszedéshez, vagy nagy ételmennyiségek adagolásához. Könnyű, ütészálló, karcálló és 250 °C-ig hőálló.

### 7 Az emelő- és leeresztőautomatikához tartozó kar

Az emelő- és leeresztőautomatikához tartozó AutoLift kart a fedélre kell felhelyezni. Az AutoLift kiemeli az ételeket a főzőfolyadékából. A főtt, olajban sült, posírozott ételek hajszálpontos elkészítéséért. Legfeljebb három nagy főző- vagy fritőzkosárhoz az iVario Pro XL készülékben.

### 8 Tartály aljába helyezhető rács

Az étel és a tartály alja közvetlen érintkezésének elkerülésére, pl. alacsony hőmérsékleten történő főzés során, be kell helyezni a tartályba a tartály aljába helyezhető rácsot, amelyre az élelmiszert rá lehet tenni.



## Speciális alkalmazások.

### Főzés magas fokú szakértelemmel.

#### ❶ Adagkosárkészlet

Készlet 1/6 GN méretű, lyukacsos vagy nem lyukacsos adagkosarakkal, valamint fedelekkal (csak a nem lyukacsos kosarak esetében) és kerettel. A keret 1/3, 1/6, valamint 1/9 GN méretű tartályok befogadására alkalmas. Optimális kis mennyiségek főzéséhez, olajban sütéséhez és melegen tartásához éttermekben, szállodákban és kiszolgálóhelyiségekben. Ehhez a keretet közvetlenül a tartályperemre kell rátenni. A fedél meggátolja a termékek lehűlését és bőrösödését.

#### ❷ Galuskaszaggató

Tartályfeltét galuska optimális és ergonomikus előállításához, pontosan a tartályra van szabva. A munkamagasság csökkenti a hát terhelését.

## Szállítás.

### Könnyedén A-ból B-be. És vissza.

#### ❶ VarioMobil

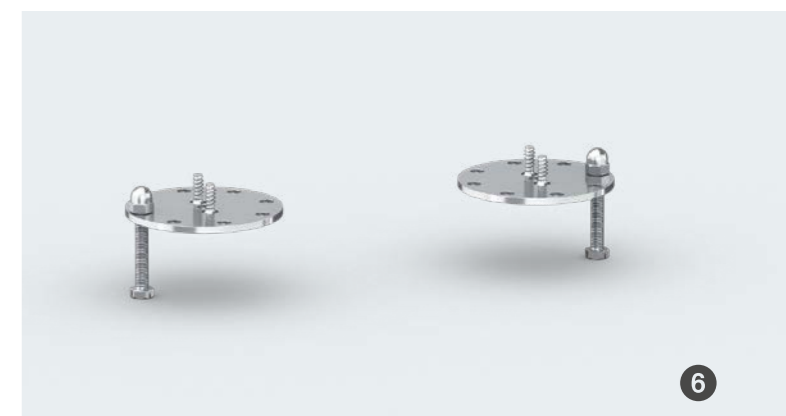
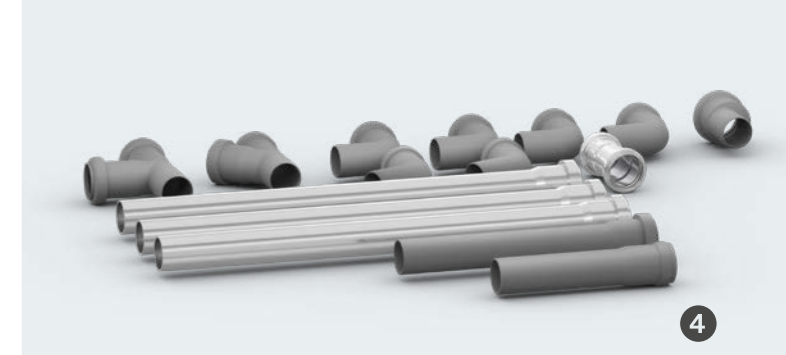
Az étel könnyű és biztonságos kivételéhez és szállításához 1/1 vagy 2/1 méretű GN-tartályokban. A fogantyú összcukható a VarioMobil egyszerű tárolásához. A magassága 4 fokozatban állítható.

#### ❷ Kosaras kocsi

GN-tartályok vagy legfeljebb három főző- vagy fritőzkosár egyszerű és biztonságos tárolásához, szállításához és lecsepegtetéséhez. A sínek végén található ütköző megakadályozza a kosarak és edények kicsúszását a szállítás során.

#### ❸ Olajszállító kocsi

A tartály feltöltéséhez és kiürítéséhez, valamint az olaj tárolásához. Térfogata 49 liter, az olajat közvetlenül a tartályba pumpálja. A zsír felolvasztható, illetve a lehűtött olaj a tartály feltöltése előtt felmelegíthető. Az ürítésnél az olaj egy szűrőn keresztül visszakérül az olajszállító kocsi. Az átlátszatlan tartályfalnak köszönhetően az olaj hosszabb ideig eltartható.



## Alsó állványok.

# Nagyon szép illeszthetőség.

### 1 Alsó állványok

Az iVario 2-XS és iVario Pro 2-S készülékek közvetlenül felszerelhetők egy alsó állványra. Beépített kihúzókkal a tartály levételéhez az egyszerű kiürítés érdekében. Rakodósínekkel a GN-tartályok és tartozékok tárolásához. Beállítható a fal síkjába. Az oldalfalak és a fedél zárt, a hátoldal nyitott. Különböző felállítási változatok lábakkal, rozsdamentes lábakkal, terelőgörgőkkel, vagy talpazatra is állítható.

### 2 MarineLine alsó állvány

Az iVario 2-XS és az iVario Pro 2-S készülékek hajókra tervezett MarineLine alsó állványa retesz rakodósínekkel rendelkezik a GN tartályok biztonságos elhelyezéséhez. Az oldalfalak és a fedél zárt, a hátoldal nyitott. A fal síkjában is felállítható.

A rögzítés-előkészítéssel gyártott rozsdamentes acél lábakkal köszönhetően biztonságosan telepíthető. A készülékrögzítő készlet kötelező tartozék.

### 3 Elektromosan állítható állványmagasság

Az iVario 2-XS és az iVario Pro 2-S fokozatmentesen állítható magassága (200 mm-ig) ergonomikus munkavégzést biztosít. Könnyen kezelhető a készülék kijelzőjén keresztül. Integrált kihúzható sín az edények tárolásához és a tartály egyszerű ürítéséhez. Rakodósínekkel a GN-tartályok és tartozékok tárolásához. Zárt oldalfalak, fedél és hátoldal. Rugalmas vízelvezető tömlő tartozik hozzá.

## Beszereles.

# Több hely. Nagyobb biztonság.

### 1 Falrögzítő készlet

Az iVario Pro L és XL alatti takarítás megkönnyítésére ezek felszerelhetők a falra. A fali felfüggesztő elem helye szabadon megválasztható, és a használó személy testméreteihez igazítható.

### 2 Burkolat a talpazat számára

Beborítja a talpazat hátsó részét, és lefedi a kábel- és szennyvízszelvényeket a könnyebb takarítás érdekében. Minden típusú alsó állvánnyal kombinálható. Utólag is beszerelhető.

### 3 Tárolórekesz

Így az iVario Pro L és az XL alatti hely hatékonyan kihasználható. Akár kilenc pár rakodósínnel. Zárt oldalfalak, fedél és hátoldal. Minden típusú alsó állvánnyal kombinálható. Utólag is beszerelhető.

### 4 Készülékcsatlakoztató készlet, szennyvíz

DN 40 vagy DN 50 szennyvízelvezető csövekből áll. A készülék méretétől függően.

### 5 Készlet a padlóra rögzítéshez

Az iVario Pro L és XL biztonságosabban üzemeltethető a főzőrendszer egyszerű és biztonságos padlóra helyezésével.

### 6 Készlet a készülék beszereléséhez

Az iVario 2-XS vagy az iVario Pro 2-S rögzítéséhez egy meglévő munkafelületre vagy az alsó állványra. Biztonságos vízszintes vagy függőleges felerősítéshez. Kompatibilis a 90 és 45 mm-es műanyag lábakra felállított variációkkal.



1



3



4



5



2

## Ápolótermékek.

Ragyogóan tiszta.  
Higiéniai szempontból kifogástalan.

### 1 Grilltisztító

A tartály belsejének enyhe elszíneződéséhez, például paradicsomszós miatt, amelyek egyszerű mosogatószerrel csak nehezen távolíthatók el. Hígítatlanul használható. Ezután alaposan öblítse ki.

### 2 Tisztítókar 4 tisztítópárnával

Segít a tartály és a kezelőkonzol közötti nehezen elérhető külső helyek megtisztításában az iVario 2-XS és az iVario Pro 2-S készülékek esetében. A készlet egy tisztítókart, valamint négy darab, két különböző keménységi fokú tisztítópárnát tartalmaz.

### 3 Kemény tisztítópárnák

Utánrendelés a tisztítókarhoz, külső tisztításhoz. Makacs, nehezen eltávolítható szennyeződésekhez.

### 4 Puha tisztítópárnák

Utánrendelés a tisztítókarhoz, külső tisztításhoz.

### 5 Tisztítószivacs

A tartályok belsejének hatékony és gyors tisztításához. Minden készülékmérethez.



## Grillezés, pirítás és sütés.



### Sütőlemezek (lyukacsos)

2/3 GN (325 × 354 mm)	Sz.: 60.74.147
1/1 GN (325 × 530 mm)	Sz.: 6015.1103
2/1 GN (650 × 530 mm)	Sz.: 6015.2103
Sütőipari szabvány (400 × 600 mm)	Sz.: 6015.1000

### Lapos sütő- és hússütő tepsik (nem lyukacsosak)

2/3 GN (325 × 354 mm)	Sz.: 60.73.671
1/1 GN (325 × 530 mm)	Sz.: 6013.1103
2/1 GN (650 × 530 mm)	Sz.: 6013.2103
Sütőipari szabvány (400 × 600 mm)	Sz.: 6013.1003
1/3 GN (325 × 176 mm)	Sz.: 60.78.437
1/3 GN méretű sütő- és pirító tepsik csomag, tartalma: 5 darab	Sz.: 60.80.093

### Grillező- és hússütő lap

1/1 GN (325 × 530 mm)	Sz.: 60.71.617
-----------------------	----------------

### Grillező- és pizzasütő lap

2/3 GN (325 × 354 mm)	Sz.: 60.73.798
1/1 GN (325 × 530 mm)	Sz.: 60.70.943
Sütőipari szabvány (400 × 600 mm)	Sz.: 60.71.237

### Multibaker

1/3 GN (325 × 265 mm) 2 mélyedés	Sz.: 60.73.764
2/3 GN (325 × 354 mm) 5 mélyedés	Sz.: 60.73.646
1/1 GN (325 × 530 mm) 8 mélyedés	Sz.: 60.71.157

### Keresztminta és csíkos grillrács

1/2 GN (325 × 265 mm)	Sz.: 60.73.802
2/3 GN (325 × 354 mm)	Sz.: 60.73.801
1/1 GN (325 × 530 mm)	Sz.: 60.73.314

### CombiGrill rostélyrács

1/1 GN (325 × 530 mm)	Sz.: 6035.1017
-----------------------	----------------

### Adagolórács

CombiGrill rostélyrács, 325 × 618 mm (az 1/1 GN mérethez)	Sz.: 60.73.848
-----------------------------------------------------------	----------------

### Sütőserpenyő

Készlet, kicsi (4 db-os, tartólemezzel)	Sz.: 60.73.286
Készlet, nagy (2 db-os, tartólemezzel)	Sz.: 60.73.287
Sütőserpenyő, kicsi (ø 16 cm)	Sz.: 60.73.271
Sütőserpenyő, nagy (ø 25 cm)	Sz.: 60.73.272
Tartólemez sütőserpenyőhöz és tepsizhez, kicsi	Sz.: 60.73.212
Tartólemez sütőserpenyőhöz és tepsizhez, nagy	Sz.: 60.73.216

### Gránitmozános edény

1/2 GN (325 × 265 mm) 20 mm mély	Sz.: 6014.1202
1/2 GN (325 × 265 mm) 40 mm mély	Sz.: 6014.1204
1/2 GN (325 × 265 mm) 60 mm mély	Sz.: 6014.1206
2/3 GN (325 × 354 mm) 20 mm mély	Sz.: 6014.2302
2/3 GN (325 × 354 mm) 40 mm mély	Sz.: 6014.2304
2/3 GN (325 × 354 mm) 60 mm mély	Sz.: 6014.2306
2/3 GN (325 × 354 mm) 100 mm mély	Sz.: 6014.2310
1/1 GN (325 × 530 mm) 20 mm mély	Sz.: 6014.1102
1/1 GN (325 × 530 mm) 40 mm mély	Sz.: 6014.1104
1/1 GN (325 × 530 mm) 60 mm mély	Sz.: 6014.1106
1/1 GN (325 × 530 mm) 100 mm mély	Sz.: 6014.1110
2/1 GN (650 × 530 mm) 20 mm mély	Sz.: 6014.2102
2/1 GN (650 × 530 mm) 40 mm mély	Sz.: 6014.2104
2/1 GN (650 × 530 mm) 60 mm mély	Sz.: 6014.2106
Sütőipari szabvány (400 × 600 mm), 20 mm mély	Sz.: 6014.1002
Sütőipari szabvány (400 × 600 mm), 40 mm mély	Sz.: 6014.1004
Sütőipari szabvány (400 × 600 mm), 60 mm mély	Sz.: 6014.1006

## Finishing.

### Thermocover

6-1/1 típus	Sz.: 6004.1007
10-1/1 típus	Sz.: 6004.1009
6-2/1 típus	Sz.: 6004.1016
10-2/1 típus	Sz.: 6004.1014
20-1/1 típus	Sz.: 6004.1011
20-2/1 típus	Sz.: 6004.1012

### Rendszer bankettekhez

6-1/1 típus, 20 tányér	Sz.: 60.61.741
10-1/1 típus, 32 tányér	Sz.: 60.11.628
10-1/1 típus, 26 tányér	Sz.: 60.11.629
6-2/1 típus, 34 tányér	Sz.: 60.62.196
10-2/1 típus, 42 tányér	Sz.: 60.12.154
10-2/1 típus, 52 tányér	Sz.: 60.12.155
20-1/1 típus, 60 tányér	Sz.: 60.21.332
20-1/1 típus, 50 tányér	Sz.: 60.21.333
20-2/1 típus, 120 tányér	Sz.: 60.22.493
20-2/1 típus, 100 tányér	Sz.: 60.22.492
20-2/1 típus, 84 tányér	Sz.: 60.22.491

## Finishing.



### Tányértartó állványos kocsi

6-1/1 típus, 20 tányér	Sz.: 60.61.702
6-1/1 típus, 15 tányér	Sz.: 60.61.701
10-1/1 típus, 32 tányér	Sz.: 60.11.581
10-1/1 típus, 26 tányér	Sz.: 60.11.602
6-2/1 típus, 34 tányér	Sz.: 60.62.017
10-2/1 típus, 52 tányér	Sz.: 60.12.022
10-2/1 típus, 42 tányér	Sz.: 60.12.062
20-1/1 típus, 60 tányér	Sz.: 60.21.293
20-1/1 típus, 50 tányér	Sz.: 60.21.294
20-2/1 típus, 120 tányér	Sz.: 60.22.400
20-2/1 típus, 100 tányér	Sz.: 60.22.399
20-2/1 típus, 84 tányér	Sz.: 60.22.398

### Combi-Duo betolósín állványos kocsikhoz

Combi-Duo 6-1/1 és 10-1/1 típus	Sz.: 60.75.761
Combi-Duo 6-2/1 és 10-2/1 típus	Sz.: 60.75.760

### Betolósín állványos kocsikhoz

Standard 6-1/1, 10-1/1 típus	Sz.: 60.75.115
Standard 6-2/1, 10-2/1 típus	Sz.: 60.74.650

### Állítható magasságú szállítókosci keretes állványos kocsikhoz

A Combi-Duo 6-1/1 és 10-1/1 típusúhoz, Méret: Szé 561   Mé 842   Ma 1052–1478 mm	Sz.: 60.75.388
A Combi-Duo 6-2/1 és 10-2/1 típusúhoz, Méret: Szé 773   Mé 961   Ma 1052–1478 mm	Sz.: 60.75.387

### Szállítókosci állványos kocsikhoz

Standard – 6-1/1, 10-1/1, Méret: Szé 525   Mé 911   Ma 990 mm	Sz.: 60.74.000
Állítható magasságú – 6-1/1, 10-1/1, Méret: Szé 525   Mé 911   Ma 800–1330 mm	Sz.: 60.75.606
Standard – 6-2/1, 10-2/1, Méret: Szé 735   Mé 996   Ma 990 mm	Sz.: 60.73.999
Állítható magasságú – 6-2/1, 10-2/1, Méret: Szé: 735   Mé: 990   Ma: 800 – 1330 mm	Sz.: 60.75.605

### Szállítókosci tartályokhoz

Szállítókosci a beépített zsírelvezetés tartályához (Combi-Duo és álló készülékek)	Sz.: 60.73.309
------------------------------------------------------------------------------------	----------------

## Finishing – számítási példa.

Kapacitás Tányértartó állványos kocsi	Rendezvény mérete (személyek)	Tányértartó állványos kocsi, Thermocover	Betolósín	Szállítókosci	Max. tányérmagasság mm-ben	Max. ételmagasság mm-ben
15/20 tányér* az iCombi Pro 6-1/1 esetében	15/20	1	1	1	32/25	70/53
	30/40	2	1	2	32/25	70/53
	45/60	3	1	3	32/25	70/53
26/32 tányér* az iCombi Pro 10-1/1 esetében	52/64	2	1	2	32/25	70/53
	78/96	3	1	3	32/25	70/53
	104/128	4	1	4	32/25	70/53
34 tányér* az iCombi Pro 6-2/1 esetében	34	1	1	1	32	61
	68	2	1	2	32	61
	102	3	1	3	32	61
42/52 tányér* az iCombi Pro 10-2/1 esetében	84/104	2	1	2	40/32	82/63
	126/156	3	1	3	40/32	82/63
	168/208	4	1	4	40/32	82/63
50/60 tányér* az iCombi Pro 20-1/1 esetében	100/120	2	–	–	32/25	67/52
	150/180	3	–	–	32/25	67/52
	200/240	4	–	–	32/25	67/52
84/100/120 tányér* az iCombi Pro 20-2/1 esetében	168/200/240	2	–	–	40/32/25	79/65/52
	252/300/360	3	–	–	40/32/25	79/65/52
	336/400/480	4	–	–	40/32/25	79/65/52

\*Tányérméret maximum 31 cm átmérőig

## Állványos kocsik és befüggesztő állványok.



### Állványos kocsi, 6-1/1 típus

Standard, 6 tálcá hely (sín távolság: 64 mm)	Sz.: 60.61.420
Sütőipari szabvány (400 × 600 mm), 5 tálcá hely (sín távolság: 77 mm)	Sz.: 60.61.690

### Állványos kocsi, 10-1/1 típus

Standard, 10 tálcá hely (sín távolság: 64 mm)	Sz.: 60.11.600
8 tálcá hely (sín távolság: 80 mm)	Sz.: 60.11.601
Sütőipari szabvány (400 × 600 mm), 8 tálcá hely (sín távolság: 81 mm)	Sz.: 60.11.599

### Állványos kocsi, 6-2/1 típus

Standard, 6 tálcá hely (sín távolság: 64 mm)	Sz.: 60.62.150
----------------------------------------------	----------------

### Állványos kocsi, 10-2/1 típus

Standard, 10 tálcá hely (sín távolság: 63 mm)	Sz.: 60.12.150
-----------------------------------------------	----------------

### Állványos kocsi, 20-1/1 típus

Standard, 20 tálcá hely (sín távolság: 65 mm)	Sz.: 60.21.331
15 tálcá hely (sín távolság: 84 mm)	Sz.: 60.21.287
16 tálcá hely (sín távolság: 80 mm)	Sz.: 60.21.288
17 tálcá hely (sín távolság: 74 mm)	Sz.: 60.21.289
Sütőipari szabvány (400 × 600 mm), 16 tálcá hely (sín távolság: 81 mm)	Sz.: 60.21.292
20 tálcá hely, max. betolási magasság: 1,60 m (sín távolság: 62 mm)	Sz.: 60.21.245
20 tálcá hely, megerősített HeavyDuty/Marine változat (sín távolság: 65 mm)	Sz.: 60.21.291

### Állványos kocsi, 20-2/1 típus

Standard, 20 tálcá hely (sín távolság: 65 mm)	Sz.: 60.22.490
15 tálcá hely (sín távolság: 84 mm)	Sz.: 60.22.394
16 tálcá hely (sín távolság: 80 mm)	Sz.: 60.22.395
17 tálcá hely (sín távolság: 74 mm)	Sz.: 60.22.396
20 tálcá hely, max. betolási magasság: 1,60 m (sín távolság: 62 mm)	Sz.: 60.22.368
20 tálcá hely, megerősített HeavyDuty/Marine változat (sín távolság: 65 mm)	Sz.: 60.22.447

### Befüggeszthető állvány, XS 6-2/3 típus

Standard	Sz.: 60.73.724
Marine kivitel (a betöltött anyag rögzítésével)	Sz.: 60.74.449

### Befüggeszthető állvány, 6-1/1 típus

Standard, 6 tálcá hely (sín távolság: 68 mm)	Sz.: 60.61.373
5 tálcá hely (sín távolság: 85 mm)	Sz.: 60.61.615
Csirke grillezése, 2 tálcá hely	Sz.: 60.61.645
Húsos tálcák, 6 tálcá hely (sín távolság: 72 mm)	Sz.: 60.61.649
Sütőipari szabvány (400 × 600 mm), 5 tálcá hely (sín távolság: 86 mm)	Sz.: 60.61.576
Combi-Rack, sütőipari szabvány 1/1 GN mérettel kombinálva, 4 tálcá hely (sín távolság: 95 mm)*	Sz.: 60.61.642
Marine kivitel (USPHS), 6 tálcá hely (a betöltött anyag rögzítésével)	Sz.: 60.61.672

### Befüggeszthető állvány, 10-1/1 típus

Standard, 10 tálcá hely (sín távolság: 68 mm)	Sz.: 60.11.447
8 tálcá hely (sín távolság: 85 mm)	Sz.: 60.11.547
Csirke grillezése, 3 tálcá hely	Sz.: 60.11.566
Húsos tálcák, 10 tálcá hely (sín távolság: 72 mm)	Sz.: 60.11.570
Sütőipari szabvány (400 × 600 mm), 8 tálcá hely (sín távolság: 90 mm)	Sz.: 60.11.541
Combi-Rack, sütőipari szabvány 1/1 GN mérettel kombinálva, 7 tálcá hely (sín távolság: 95 mm)*	Sz.: 60.11.563
Marine kivitel (USPHS), 10 tálcá hely (a betöltött anyag rögzítésével)	Sz.: 60.11.573

### Befüggeszthető állvány, 6-2/1 típus

Standard, 6 tálcá hely (sín távolság: 68 mm)	Sz.: 60.62.123
5 tálcá hely (sín távolság: 85 mm)	Sz.: 60.62.171
7 tálcá hely L-sínnel (sín távolság: 65 mm)	Sz.: 60.62.168
Marine kivitel (USPHS), 6 tálcá hely (a betöltött anyag rögzítésével)	Sz.: 60.62.178

### Befüggeszthető állvány, 10-2/1 típus

Standard, 10 tálcá hely (sín távolság: 68 mm)	Sz.: 60.12.133
Marine kivitel (USPHS), 10 tálcá hely (a betöltött anyag rögzítésével)	Sz.: 60.12.146

## GN-tartozékok.

### Lyukacsos tartály, rozsdamentes acél

1/1 GN (325 × 530 mm) 55 mm mély	Sz.: 6015.1165
----------------------------------	----------------

### Rozsdamentes acél tartály

2/3 GN (325 × 354 mm) 20 mm mély	Sz.: 6013.2302
2/3 GN (325 × 354 mm) 65 mm mély	Sz.: 6013.2306
1/1 GN (325 × 530 mm) 20 mm mély	Sz.: 6013.1102
1/1 GN (325 × 530 mm) 40 mm mély	Sz.: 6013.1104
1/1 GN (325 × 530 mm) 65 mm mély	Sz.: 6013.1106

### Rács, rozsdamentes acél

2/3 GN (325 × 354 mm)	Sz.: 6010.2301
1/1 GN (325 × 530 mm)	Sz.: 6010.1101
2/1 GN (650 × 530 mm)	Sz.: 6010.2101
Sütőipari szabvány (400 × 600 mm)	Sz.: 6010.0103

### Zsírlefogó tartály lefolyódugasszal

1/1 GN (325 × 530 mm)	Sz.: 8710.1135
2/1 GN (650 × 530 mm)	Sz.: 60.70.776

## Speciális alkalmazások.



### Superspike csirke- és kacsanyárs

Kapacitás: 4 darab, max. tömeg: 1300 g, 1/2 GN (325 × 265 mm)	Sz.: 6035.1015
Kapacitás: 6 darab, max. tömeg: 1800 g, 1/1 GN (325 × 530 mm)	Sz.: 6035.1016
Kapacitás: 8 darab, max. tömeg: 1300 g, 1/1 GN (325 × 530 mm)	Sz.: 6035.1006
Kapacitás: 10 darab, max. tömeg: 950 g, 1/1 GN (325 × 530 mm)	Sz.: 6035.1010
Kapacitás: 8 darab, max. tömeg: 2200 g, 1/1 GN (325 × 530 mm)	Sz.: 6035.1009

### CombiFry

1/2 GN (325 × 265 mm)	Sz.: 6019.1250
2/3 GN (325 × 354 mm)	Sz.: 60.73.619
1/1 GN (325 × 530 mm)	Sz.: 6019.1150

### Rostélyrács oldalashoz

1/1 GN (325 × 530 mm)	Sz.: 6035.1018
-----------------------	----------------

### Grillsütő és tandoori nyárs

Grillsütő és tandoori nyárskeret 2/3 GN	Sz.: 60.74.963
Grillsütő és tandoori nyárskeret 1/1 GN	Sz.: 60.72.224
2/3 GN méretű készlet (1 db nyárskeret és öt különböző nyárs)	Sz.: 60.75.782
1/1 GN méretű készlet (1 db nyárskeret és öt különböző nyárs)	Sz.: 60.72.414
5 db nyárs Ø 5 mm, 265 mm hosszú a 2/3 GN méret esetében	Sz.: 60.75.783
5 db nyárs □ 5 mm, 265 mm hosszú a 2/3 GN méret esetében	Sz.: 60.75.784
5 db halnyárs 4 × 10 mm, 265 mm hosszú a 2/3 GN méret esetében	Sz.: 60.75.785
3 db nyárs Ø 5 mm, 530 mm hosszú az 1/1 GN méret esetében	Sz.: 60.72.416
3 db nyárs Ø 8 mm, 530 mm hosszú az 1/1 GN méret esetében	Sz.: 60.72.417
3 db nyárs □ 5 mm, 530 mm hosszú az 1/1 GN méret esetében	Sz.: 60.72.418
3 db nyárs □ 8 mm, 530 mm hosszú az 1/1 GN méret esetében	Sz.: 60.72.419
3 db halnyárs 4 × 10 mm, 530 mm hosszú az 1/1 GN méret esetében	Sz.: 60.72.420

### Potato Baker burgonyasütő

1/1 GN (325 × 530 mm)	Sz.: 6035.1019
-----------------------	----------------

### Bárány- és malacnyárs (1 db bárány vagy 1 db malac)

10-1/1, 10-2/1, 20-1/1, 20-2/1 típus 12 kg-ig (1/1 GN)	Sz.: 60.70.819
20-1/1 típus 30 kg-ig (1 nyárs tartóval)	Sz.: 6035.1003
20-2/1 típus 30 kg-ig (1 nyárs tartóval, opcionális második nyárs bárány vagy malac számára)	Sz.: 6035.1002
Opcionális nyárs	Sz.: 8710.1065

### Pizzaforma

Pizza Ø 280 mm-ig	Sz.: 60.71.158
-------------------	----------------

\* Ügyeljen arra, hogy a főzőtérben lévő légtérrelő lemez a GN-kivitel és a 400×600 mm-es sütőkialakítás között különbözik. A légtérrelő lemez pótkatrészként megrendelhető a szervizpartnerétől.

## Combi-Duo.



### Combi-Duo készlet az iCombi Pro XS 6-2/3 és a CombiMaster Plus XS 6-2/3 készülékekhez

Az XS 6-2/3 típus az XS 6-2/3 típuson, jobbra nyíló	Sz.: 60.73.768
Az XS 6-2/3 típus az XS 6-2/3 típuson, balra nyíló	Sz.: 60.74.276
Az XS 6-2/3 típus az XS 6-2/3 típuson, jobbra nyíló Marine kivitel	Sz.: 60.74.780
Az XS 6-2/3 típus az XS 6-2/3 típuson, balra nyíló Marine kivitel	Sz.: 60.74.929

### Combi-Duo készlet az iCombi Pro 6-1/1 és 10-1/1 típusokhoz

A 6-1/1 E/G típus a 6-1/1 E típuson A 6-1/1 E/G típus a 10-1/1 E típuson	Sz.: 60.73.991
A 6-1/1 E/G típus a 6-1/1 G típuson Az XS 6-2/3 típus a 6-1/1 G típuson	Sz.: 60.75.751
Az XS 6-2/3 típus a 6-1/1 E típuson Az XS 6-2/3 típus a 10-1/1 E típuson	Sz.: 60.75.755
A 6-1/1 E típus a 6-1/1 E típuson A 6-1/1 E típus a 10-1/1 E típuson Marine kivitel	Sz.: 60.76.708

### Combi-Duo -készlet a 6-2/1 és 10-2/1 típusokhoz

A 6-2/1 E/G típus a 6-2/1 E típuson A 6-2/1 E/G típus a 10-2/1 E típuson	Sz.: 60.74.725
A 6-2/1 E/G típus a 6-2/1 G típuson A 6-1/1 E/G típus a 6-2/1 G típuson Az XS 6-2/3 típus a 6-2/1 G típuson	Sz.: 60.75.752
A 6-1/1 E/G típus a 6-2/1 E típuson Az XS 6-2/3 típus a 6-2/1 E típuson Az XS 6-2/3 típus a 10-2/1 E típuson	Sz.: 60.75.756
A 6-2/1 E típus a 6-2/1 E típuson A 6-2/1 E/G típus a 10-2/1 E típuson Jobbra nyíló, Marine kivitel	Sz.: 60.76.709
A 6-2/1 E típus a 6-2/1 E típuson A 6-2/1 E/G típus a 10-2/1 E típuson Balra nyíló, Marine kivitel	Sz.: 60.76.710

### Felállítási változatok a Combi-Duo készülékekhez

Szintező készlet, 6-1/1, 10-1/1 típus, Méret: Szé 850   Mé 614   Ma 34 mm	Sz.: 60.74.795
Szintező készlet, 6-2/1, 10-2/1 típus, Méret: Szé 1072   Mé 814   Ma 34 mm	Sz.: 60.74.597
Szintezőkészlet Marine kivitel 6-1/1, 10-1/1 típusok, Méret: Szé: 881   Mé: 614   Ma: 34 mm	Sz.: 60.76.846
Szintezőkészlet Marine kivitel 6-2/1, 10-2/1 típusok, Méret: Szé: 1103   Mé: 814   Ma: 34 mm	Sz.: 60.76.845
Alkatrész készlet görgőkkel, 6-1/1, 10-1/1 típusok, Méret: Szé: 884   Mé: 656   Ma: 85 mm	Sz.: 60.31.622
Alkatrész készlet görgőkkel 6-2/1, 10-2/1 típusok, Méret: Szé: 1106   Mé: 856   Ma: 85 mm	Sz.: 60.31.635
Talapat lábakkal, 6-1/1, 10-1/1 típusok, Méret: Szé: 870   Mé: 635   Ma: 152 mm	Sz.: 60.31.668
Talapat lábakkal, 6-2/1, 10-2/1 típusok, Méret: Szé: 1092   Mé: 835   Ma: 152 mm	Sz.: 60.31.671
I. alsó állvány Combi-Duo XS 6-2/3-hoz, standard, Méret: Szé 639 méret   Mé 563   Ma 555 mm	Sz.: 60.31.020
II. alsó állvány Combi-Duo XS 6-2/3-hoz, standard, Méret: Szé 639 méret   Mé 563   Ma 557 mm	Sz.: 60.31.046
I. alsó állvány Combi-Duo 6-1/1-hez a 6-1/1-en és a 10-1/1 E-n, standard, Méret: Szé 860   Mé 685   Ma 200 mm	Sz.: 60.31.200
I. alsó állvány Combi-Duo 6-2/1-hez a 6-2/1-en és a 10-2/1 E-n, standard, Méret: Szé 1082   Mé 885   Ma 200 mm	Sz.: 60.31.203
I. alsó állvány Combi-Duo XS 6-2/3-hoz, terelőgörgőkkel, Méret: Szé 663 méret   Mé 696   Ma 563 mm	Sz.: 60.31.170
II. alsó állvány Combi-Duo XS 6-2/3-hoz, rögzítéssel (MarineLine), Méret: Szé 689 méret   Mé 613   Ma 557 mm	Sz.: 60.31.058
I. alsó állvány Combi-Duo 6-1/1-hez a 6-1/1-en és a 10-1/1 E-n, terelőgörgőkkel, Méret: Szé 884   Mé 763   Ma 200 mm	Sz.: 60.31.201
I. alsó állvány Combi-Duo 6-1/1-hez a 6-1/1-en és a 10-1/1 E-n, rögzítéssel (MarineLine), Méret: Szé 885   Mé 710   Ma 200 mm	Sz.: 60.31.202
I. alsó állvány Combi-Duo 6-2/1-hez a 6-2/1-en és a 10-2/1 E-n, terelőgörgőkkel, Méret: Szé 1106   Mé 963   Ma 200 mm	Sz.: 60.31.204
I. alsó állvány Combi-Duo 6-2/1-hez a 6-2/1-en és a 10-2/1 E-n, rögzítéssel (MarineLine), Méret: Szé 1107   Mé 910   Ma 200 mm	Sz.: 60.31.205

## Combi-Duo.

### Befüggeszhető állvány, Combi-Duo 6-1/1 típus

Combi-Duo változat, 5+1 tálcahely (a legfelső tálcahely kivethető az 1,60 m-es maximális betolási magassághoz, a 6-1/1 E-nek a 10-1/1 E-re állításakor)	Sz.: 60.61.678
---------------------------------------------------------------------------------------------------------------------------------------------------------	----------------

### Befüggeszhető állvány, Combi-Duo 6-2/1 típus

Combi-Duo változat, 5+1 tálcahely (a legfelső tálcahely kivethető az 1,60 m-es maximális betolási magassághoz, a 6-2/1 E-nek a 10-2/1 E-re állításakor)	Sz.: 60.62.188
---------------------------------------------------------------------------------------------------------------------------------------------------------	----------------

### Beépített zsírelveztetés készlet Combi-Duo készülékekhez

szintező készletre való felállításhoz Combi-Duo 6-1/1 és 10-1/1	Sz.: 60.75.873
I. alsó állványra való felállításhoz Combi-Duo 6-1/1 és 10-1/1	Sz.: 60.75.406
szintező készletre való felállításhoz Combi-Duo 6-2/1 és 10-2/1	Sz.: 60.75.876
I. alsó állványra való felállításhoz Combi-Duo 6-2/1 és 10-2/1	Sz.: 60.75.411

## Extrák.

### VarioSmoker

VarioSmoker E/F típus	Sz.: 60.75.371
-----------------------	----------------

### USB-maghőmérséklet-érzékelő

Szuvidáló és pasztörizáló készlet asztali és álló készülékekhez	Sz.: 60.76.316
1 külső maghőmérséklet-érzékelő asztali készülékekhez	Sz.: 60.76.317
1 külső maghőmérséklet-érzékelő álló készülékekhez	Sz.: 60.76.318
Bővítőkészlet USB-maghőmérőhöz	Sz.: 60.76.876

### Pozicionáló segédeszköz a maghőmérséklet-érzékelőhöz

6-1/1, 10-1/1, 6-2/1, 10-2/1, 20-1/1 és 20-2/1 típus	Sz.: 60.71.022
------------------------------------------------------	----------------

### Kihúzzható sínek 68 mm-es sántávolsággal készült befüggesztő állványhoz

iCombi Pro és iCombi Classic készülékekhez, 6-1/1, 10-1/1 típus	Sz.: 60.76.894
SelfCookingCenter és CombiMaster Plus készülékekhez (2011. szeptembertől), 61, 101 típus	Sz.: 60.76.897

## Felállítási változatok.



### Beszerezőkészlet

UltraVent XS beszerelőkészlettel	Sz.: 60.74.063
UltraVent Plus XS beszerelőkészlettel	Sz.: 60.74.405

### MobilityLine álló készülék

Mozgatható alapteretek 20-1/1	Sz.: 60.21.334
Mozgatható alapteretek 20-2/1	Sz.: 60.22.496

## Hálózat.

### WiFi adapter

WiFi adapter-készlet asztali készülékekhez	Sz.: 60.76.714
WiFi adapter-készlet álló készülékekhez	Sz.: 60.76.603

## Szellőzéstechnika.

### Páraelszívó, UltraVent és UltraVent Plus

UltraVent XS Combi-Duo	Sz.: 60.73.943
UltraVent Plus XS Combi-Duo	Sz.: 60.74.404
UltraVent Combi-Duo 6-1/1, 10-1/1 típus	Sz.: 60.76.169
UltraVent Plus Combi-Duo 6-1/1, 10-1/1 típus	Sz.: 60.76.173
Páraelszívó, Combi-Duo 6-1/1, 10-1/1 típus	Sz.: 60.76.221
UltraVent Combi-Duo 6-2/1, 10-2/1 típus	Sz.: 60.76.170
UltraVent Plus Combi-Duo 6-2/1, 10-2/1 típus	Sz.: 60.76.174
Páraelszívó, Combi-Duo 6-2/1, 10-2/1 típus	Sz.: 60.76.222
UltraVent, XS 6-2/3 típus	Sz.: 60.73.865
UltraVent Plus, XS 6-2/3 típus	Sz.: 60.74.394
UltraVent, 6-1/1, 10-1/1 típus	Sz.: 60.75.134
UltraVent Plus, 6-1/1, 10-1/1 típus	Sz.: 60.75.142
Páraelszívó, 6-1/1, 10-1/1 típus	Sz.: 60.76.217
UltraVent, 6-2/1, 10-2/1 típus	Sz.: 60.75.135
UltraVent Plus, 6-2/1, 10-2/1 típus	Sz.: 60.75.143
Páraelszívó, 6-2/1, 10-2/1 típus	Sz.: 60.76.218
UltraVent, 20-1/1 típus	Sz.: 60.75.136
UltraVent, 20-2/1 típus	Sz.: 60.75.137
Páraelszívó, 20-1/1 típus	Sz.: 60.76.219

## Alsó állványok.



### Alsó állványok, XS 6-2/3 típus

XS alsó állvány, standard, Méret: Szé 629   Mé 438   Ma 148 mm	Sz.: 60.31.029
I. alsó állvány, standard, Méret: Szé 639   Mé 563   Ma 931 mm	Sz.: 60.31.018
I. alsó állvány, terelőgörgőkkel, Méret: Szé 663   Mé 696   Ma 939 mm	Sz.: 60.31.169
II. alsó állvány, standard, Méret: Szé 639   Mé 563   Ma 932 mm	Sz.: 60.31.044
II. alsó állvány, rögzítéssel (MarineLine), Méret: Szé 689   Mé 613   Ma 932 mm	Sz.: 60.31.057

### Szintező készlet és alsó állvány, 6-1/1 és 10-1/1 típus

Szintezőkészlet, 6-1/1, 10-1/1 típusok, Méret: Szé: 850   Mé: 614   Ma: 34 mm	Sz.: 60.74.795
Szintezőkészlet Marine kivitel 6-1/1, 10-1/1 típusok, Méret: Szé: 881   Mé: 614   Ma: 34 mm	Sz.: 60.76.846
Alkatrész készlet görgőkkel, 6-1/1, 10-1/1 típusok, Méret: Szé: 884   Mé: 656   Ma: 85 mm	Sz.: 60.31.622
Talapzat lábakkal, 6-1/1, 10-1/1 típusok, Méret: Szé: 870   Mé: 635   Ma: 152 mm	Sz.: 60.31.668
I. alsó állvány, standard, Méret: Szé 860   Mé 685   Ma 699 mm	Sz.: 60.31.089
I. alsó állvány, terelőgörgőkkel, Méret: Szé 884   Mé 763   Ma 699 mm	Sz.: 60.31.095
I. alsó állvány, rögzítéssel (MarineLine), Méret: Szé 885   Mé 710   Ma 699 mm	Sz.: 60.31.096
II. alsó állvány, standard, Méret: Szé 860   Mé 703   Ma 699 mm	Sz.: 60.31.086
II. alsó állvány, terelőgörgőkkel, Méret: Szé 884   Mé 769   Ma 699 mm	Sz.: 60.31.103
II. alsó állvány, rögzítéssel (MarineLine), Méret: Szé 885   Mé 716   Ma 699 mm	Sz.: 60.31.110
II. alsó állvány, sütőipari szabvány, standard, Méret: Szé 860   Mé 703   Ma 699 mm	Sz.: 60.31.209
II. alsó állvány, sütőipari szabvány, terelőgörgőkkel, Méret: Szé 884   Mé 769   Ma 699 mm	Sz.: 60.31.210
II. alsó állvány, sütőipari szabvány, rögzítéssel (MarineLine), Méret: Szé 885   Mé 716   Ma 699 mm	Sz.: 60.31.211
II. alsó állvány, sütőipari szabvány, UltraVent változat, standard, Méret: Szé 860   Mé 703   Ma 945 mm	Sz.: 60.31.212
II. alsó állvány, sütőipari szabvány, UltraVent változat, terelőgörgőkkel, Méret: Szé 884   Mé 769   Ma 945 mm	Sz.: 60.31.213
II. alsó állvány, MobilityLine, Méret: Szé 1199   Mé 894   Ma 789 mm	Sz.: 60.31.164
III. alsó állvány, standard, Méret: Szé 860   Mé 703   Ma 699 mm	Sz.: 60.31.091
III. alsó állvány, terelőgörgőkkel, Méret: Szé 883 méret   Mé 769   Ma 699 mm	Sz.: 60.31.105
III. alsó állvány, rögzítéssel (MarineLine), Méret: Szé 885   Mé 716   Ma 699 mm	Sz.: 60.31.112
III. alsó állvány, UltraVent változat, standard, Méret: Szé 860   Mé 703   Ma 945 mm	Sz.: 60.31.214

### Szintező készlet és alsó állvány, 6-1/1 és 10-1/1 típus

III. alsó állvány, UltraVent változat, terelőgörgőkkel, Méret: Szé 884   Mé 769   Ma 945 mm	Sz.: 60.31.215
IV. alsó állvány, standard, Méret: Szé 860   Mé 703   Ma 699 mm	Sz.: 60.31.093
IV. alsó állvány, terelőgörgőkkel, Méret: Szé 884   Mé 769   Ma 699 mm	Sz.: 60.31.107
IV. alsó állvány, rögzítéssel (MarineLine), Méret: Szé 885   Mé 716   Ma 699 mm	Sz.: 60.31.114

### Szintező készlet és alsó állvány, 6-2/1 és 10-2/1 típus

Szintezőkészlet, 6-2/1, 10-2/1 típusok, Méret: Szé: 1072   Mé: 814   Ma: 34 mm	Sz.: 60.74.597
Szintezőkészlet Marine kivitel 6-2/1, 10-2/1 típusok, Méret: Szé: 1103   Mé: 814   Ma: 34 mm	Sz.: 60.76.845
Alkatrész készlet görgőkkel 6-2/1, 10-2/1 típusok, Méret: Szé: 1106   Mé: 856   Ma: 85 mm	Sz.: 60.31.635
Talapzat lábakkal, 6-2/1, 10-2/1 típusok, Méret: Szé: 1092   Mé: 835   Ma: 152 mm	Sz.: 60.31.671
I. alsó állvány, standard, Méret: Szé 1082   Mé 885   Ma 699 mm	Sz.: 60.31.090
I. alsó állvány, terelőgörgőkkel, Méret: Szé 1106   Mé 963   Ma 699 mm	Sz.: 60.31.102
I. alsó állvány, rögzítéssel (MarineLine), Méret: Szé 1107   Mé 910   Ma 699 mm	Sz.: 60.31.109
II. alsó állvány, standard, Méret: Szé 1082   Mé 903   Ma 699 mm	Sz.: 60.31.087
II. alsó állvány, terelőgörgőkkel, Méret: Szé 1106   Mé 969   Ma 699 mm	Sz.: 60.31.104
II. alsó állvány, rögzítéssel (MarineLine), Méret: Szé 1107   Mé 916   Ma 699 mm	Sz.: 60.31.111
II. alsó állvány, MobilityLine, Méret: Szé 1421   Mé 1094   Ma 789 mm	Sz.: 60.31.165
III. alsó állvány, standard, Méret: Szé 1082   Mé 903   Ma 699 mm	Sz.: 60.31.092
III. alsó állvány, terelőgörgőkkel, Méret: Szé 1105 méret   Mé 969   Ma 699 mm	Sz.: 60.31.106
III. alsó állvány, rögzítéssel (MarineLine), Méret: Szé 1107   Mé 916   Ma 699 mm	Sz.: 60.31.113
III. alsó állvány, UltraVent változat, standard, Méret: Szé 1082   Mé 903   Ma 945 mm	Sz.: 60.31.216
III. alsó állvány, UltraVent változat, terelőgörgőkkel, Méret: Szé 1106   Mé 969   Ma 945 mm	Sz.: 60.31.217
IV. alsó állvány, standard, Méret: Szé 1082   Mé 903   Ma 699 mm	Sz.: 60.31.094
IV. alsó állvány, terelőgörgőkkel, Méret: Szé 1106   Mé 969   Ma 699 mm	Sz.: 60.31.108
IV. alsó állvány, rögzítéssel (MarineLine), Méret: Szé 1107   Mé 916   Ma 699 mm	Sz.: 60.31.115

## Szerelési tartozékok.



### Betolórampa állványos kocsikhoz

20-1/1 típus	Sz.: 60.21.262
20-2/1 típus	Sz.: 60.22.380

### Készülék magasítás

20-1/1, 20-2/1 típus	Sz.: 60.70.407
----------------------	----------------

### Magasítás állványos kocsikhoz

20-1/1 típus	Sz.: 60.21.297
20-2/1 típus	Sz.: 60.22.386

### Hőpajzs az oldalfal számára

Hőpajzs, bal, XS 6-2/3 típus	Sz.: 60.74.182
Hőpajzs, bal, 6-1/1 típus	Sz.: 60.75.110
Hőpajzs, jobb, 6-1/1 típus	Sz.: 60.75.113
Hőpajzs, bal, 10-1/1 típus	Sz.: 60.75.773
Hőpajzs, jobb, 10-1/1 típus	Sz.: 60.75.771
Hőpajzs, bal, 6-2/1 típus	Sz.: 60.75.769
Hőpajzs, jobb, 6-2/1 típus	Sz.: 60.75.768
Hőpajzs, bal, 10-2/1 típus	Sz.: 60.75.776
Hőpajzs, jobb, 10-2/1 típus	Sz.: 60.75.774
Hőpajzs, bal, 20-1/1 típus	Sz.: 60.75.829
Hőpajzs, bal, 20-2/1 típus	Sz.: 60.75.826

### Áramlásbiztosító csak gázkészülékekhez

6-1/1 típus	Sz.: 70.01.339
10-1/1 típus	Sz.: 70.01.340
6-2/1 típus	Sz.: 70.01.431
10-2/1 típus	Sz.: 70.01.582
20-1/1 típus	Sz.: 70.01.583
20-2/1 típus	Sz.: 70.01.492

### Kipufogógáz-gyűjtő gázkészülékekhez

Typ 6-1/1	Sz.: 70.01.360
Typ 10-1/1	Sz.: 70.01.376
Typ 6-2/1	Sz.: 70.01.432
Typ 10-2/1	Sz.: 70.01.586
Typ 20-1/1	Sz.: 70.01.587
Typ 20-2/1	Sz.: 70.01.493

### Fogantyú állványos kocsikhoz

20-1/1, 20-2/1 típus	Sz.: 60.75.895
----------------------	----------------

### Készülékcsatlakoztató készlet

XS 6-2/3, 6-1/1, 10-1/1, 6-2/1, 10-2/1, 20-1/1 és 20-2/1 típus	Sz.: 60.70.464
----------------------------------------------------------------	----------------

### Kondenzációs megszakító

XS 6-2/3 típus (Ma 438 mm)	Sz.: 60.74.037
6-1/1, 10-1/1, 6-2/1 és 10-2/1 típus (Ma 458 mm)	Sz.: 60.72.592
20-1/1 és 20-2/1 (Ma 480 mm)	Sz.: 60.75.326

### Fali tartó

XS 6-2/3 típus	Sz.: 60.30.968
6-1/1 típus	Sz.: 60.31.168

### Alsó állványok

6-1/1 és 10-1/1 típus	Sz.: 60.11.655
-----------------------	----------------

## Ápolótermékek.

### Active Green tisztítótableta (iCombi Pro és iCombi Classic készülékekhez)

Active Green tisztítótableta, 150 darab	Sz.: 56.01.535
-----------------------------------------	----------------

### Tisztítótableta (minden SelfCookingCenter és CombiMaster Plus készülékhez)

Tisztítótableta, 100 db	Sz.: 56.00.210
-------------------------	----------------

### Ápolótableta (iCombi Pro, iCombi Classic és Efficient CareControl rendszerrel rendelkező SelfCookingCenter készülékekhez)

Ápolótableta, 150 db	Sz.: 56.00.562
----------------------	----------------

### Öblítőtableta (Efficient CareControl és CombiMaster Plus rendszerrel nem rendelkező SelfCookingCenter készülékekhez)

Mosogatótableta, 50 db	Sz.: 56.00.211
------------------------	----------------

### Folyékony tisztítószer (minden CombiMaster és ClimaPlus Combi készülékhez)

Grilltisztító (minden CombiMaster és ClimaPlus Combi készülékhez)	Sz.: 9006.0153
Folyékony öblítőszer (ClimaPlus Combi-hoz CleanJettel)	Sz.: 9006.0137

### Vízkezelő (CareControl, CombiMaster, ClimaPlus Combi rendszerrel nem rendelkező SelfCookingCenter készülékekhez)

Vízkezelő, 10 liter	Sz.: 6006.0110
Lábszivattyú a gőzfejlesztő vízkötlenítéséhez	Sz.: 6004.0203

### Active Green tisztítópatron opcionális iCareSystem AutoDose funkcióval rendelkező iCombi Pro készülékekhez

Active Green tisztítópatron, 6 db / 72 doboz raklaponként	Sz.: 56.01.912
-----------------------------------------------------------	----------------

### Care patron opcionális iCareSystem AutoDose funkcióval rendelkező iCombi Pro készülékekhez

Care patronok, 6 db / 72 doboz raklaponként	Sz.: 56.01.914
---------------------------------------------	----------------

### Kézi nyomású szórópisztoly

Kézi nyomású szórópisztoly manuális tisztításhoz	Sz.: 6004.0100
--------------------------------------------------	----------------

## Mindennek az alapja.

Spatula		
Spatula 25, Szélesség 250 mm	Sz.:	60.71.643
Spatula 33, Szélesség 330 mm	Sz.:	60.77.042

Lapát		
Nem lyukacsos 2-S, L, XL típus	Sz.:	60.73.348
Lyukacsos 2-S, L, XL típus	Sz.:	60.73.586

Hosszú spatula		
L, XL típus	Sz.:	60.78.143

Főzőkosár		
Főzőkosár 2-XS típus	Sz.:	60.74.970
Főzőkosár 2-S típus	Sz.:	60.74.986
Főzőkosár L, XL típus (Javaslat: 2 db az L-hez és 3 db az XL-hez)	Sz.:	60.74.983

Fritőkosár		
Fritőkosár 2-XS típus	Sz.:	60.75.019
Fritőkosár 2-S típus	Sz.:	60.75.330
Fritőkosár L, XL típus (Javaslat: 2 db az L-hez és 3 db az XL-hez)	Sz.:	60.75.391

1/3 GN kosár, lyukacsos		
2-XS típus, 2-S - 325 × 265 mm, lyukacsos	Sz.:	60.77.485

Az emelő- és leeresztőautomatikához tartozó kar		
2-XS típus	Sz.:	60.74.791
2-S típus	Sz.:	60.75.359
L típus	Sz.:	60.75.909
XL típus	Sz.:	60.75.129

Szűrő		
2-XS, 2-S típus	Sz.:	60.74.666
L típus	Sz.:	60.75.975
XL típus	Sz.:	60.74.908

Tartály aljába helyezhető rács		
2-XS típus	Sz.:	60.74.832
2-S, L, XL típus	Sz.:	60.74.663

## Speciális alkalmazás.



Gkosárkészlet 2-XS típus		
4 adagkosár, 1/6 GN méret, lyukacsos + adagkosárkeret	Sz.:	60.75.300
4 adagkosár, 1/6 GN méret, nem lyukacsos, fedéllel + adagkosárkeret	Sz.:	60.75.978
4 adagkosár, 1/6 GN méret, zsírban sütéshez + adagkosárkeret	Sz.:	60.75.979
Adagkosárkészlet (4 lyukacsos + 4 nem lyukacsos adagkosár, 1/6 GN méret, fedéllel + 2 adagkosárkeret)	Sz.:	60.76.407

Gkosárkészlet 2-S típus		
6 adagkosár, 1/6 GN méret, lyukacsos + adagkosárkeret	Sz.:	60.75.305
6 adagkosár, 1/6 GN méret, nem lyukacsos, fedéllel + adagkosárkeret	Sz.:	60.75.306
6 adagkosár, 1/6 GN méret, zsírban sütéshez + adagkosárkeret	Sz.:	60.75.307
Adagkosárkészlet (6 lyukacsos + 6 nem lyukacsos adagkosár, 1/6 GN méret, fedéllel + 2 adagkosárkeret)	Sz.:	60.76.408

Készlet 2 adagkosárral		
1/6 GN méret, lyukacsos	Sz.:	60.75.303
1/6 GN méret, nem lyukacsos, fedéllel	Sz.:	60.75.302
1/6 GN méret, zsírban sütés	Sz.:	60.75.982
Készlet 2 fedél adagkosárhoz, 1/6 GN méret	Sz.:	60.75.311

Galuskaszagató		
2-XS, 2-S típus	Sz.:	60.74.958
L, XL típus	Sz.:	60.75.629

## Hálózat.

WiFi adapter		
WiFi adapter-készlet asztali készülékekhez	Sz.:	60.76.714
WiFi adapter-készlet álló készülékekhez	Sz.:	60.76.603

## Alsó állványok.

Alsó állvány 2-XS típus		
Lábakkal Méret: Szé 1100   Mé 717   Ma 595 mm	Sz.:	60.31.851
Rozsdamentes acéllábakkal Méret: Szé 1130   Mé 717   Ma 595 mm	Sz.:	60.31.852
Terelőgörgőkkel Méret: Szé 1145   Mé 717   Ma 595 mm	Sz.:	60.31.853
Aljzatra történő felállításához Méret: Szé 1100   Mé 717   Ma 464 mm	Sz.:	60.31.540
MarineLine* Méret: Szé 1100   Mé 694   Ma 595 mm	Sz.:	60.31.701
Elektromosan állítható magasság Méret: Szé 1100   Mé: 713   Ma: 570 – 770 mm	Sz.:	60.31.326

Alsó állvány 2-S típus		
Lábakkal Méret: Szé 1100   Mé 899   Ma 595 mm	Sz.:	60.31.854
Rozsdamentes acéllábakkal Méret: Szé 1130   Mé 899   Ma 595 mm	Sz.:	60.31.855
Terelőgörgőkkel Méret: Szé 1145   Mé 899   Ma 595 mm	Sz.:	60.31.856
Aljzatra történő felállításához Méret: Szé 1100   Mé 899   Ma 464 mm	Sz.:	60.31.541
MarineLine* Méret: Szé 1100   Mé 876   Ma 595 mm	Sz.:	60.31.702
Elektromosan állítható magasság Méret: Szé 1100   Mé: 895   Ma: 570 – 770 mm	Sz.:	60.31.327

\*A 60.76.118 rögzítőkészlet az iVario készülék állványra rögzítéséhez szükséges tartozék.

## Beszereles.

Falrögzítő készlet		
L típus	Sz.:	60.75.993
XL típus	Sz.:	60.75.934

Padlórgóztító készlet		
L, XL típus	Sz.:	60.72.905

Készlet a készülék beszereléséhez		
2-XS, 2-S típus	Sz.:	60.76.118

Készülékcsatlakoztató készlet, szennyvíz		
2-XS, 2-S típus	Sz.:	87.00.745
L, XL típus	Sz.:	87.00.746

Tárolórekesz a talapzatban		
L típus		Kérésre
XL típus		Kérésre

Burkolat a talapzat számára		
L típus		Kérésre
XL típus		Kérésre

## Ápolótermékek.



Grilltisztító		
Grilltisztító 10 l	Sz.:	9006.0153

Tisztítókar		
Tisztítókar 4 tisztítópárnával	Sz.:	60.73.925

Tisztítópárnák		
Készlet 2 tisztítópárnával, durva	Sz.:	60.73.922
Készlet 2 tisztítópárnával, puha	Sz.:	60.73.923

Tisztítószivacsok		
Készlet, 6 tisztítószivacs	Sz.:	60.73.924

Készlet tisztításhoz		
10 l grilltisztító, 1 tisztítókar, 2 tisztítópárna, durva, 2 tisztítópárna, puha, 1 tisztítószivacs	Sz.:	60.73.920

VarioMobil		
1/1 GN 2-XS, 2-S típus, Méret: Szé 425 méret   Mé 756   Ma 799 mm	Sz.:	60.73.349

2/1 GN L, XL típus, Méret: Szé 635   Mé 790   Ma 887 mm	Sz.:	60.70.107
---------------------------------------------------------	------	-----------

Kosaras kocsi		
2-S, L, XL típus, Méret: Szé 418   Mé 692   Ma 1522 mm	Sz.:	60.73.612

Olajszállító kocsi		
L, XL típus, Méret: Szé 603   Mé 655   Ma 1085 mm	Sz.:	60.74.941

**További információk az eredeti RATIONAL tartozékokról az alábbi webhelyen található:**

[rational-online.com/xx/accessories](http://rational-online.com/xx/accessories)



## ConnectedCooking.

Minden kézben tartva,  
minden ellenőrzés alatt.

### ➔ ConnectedCooking

A RATIONAL hatékony hálózata.  
Hogy Ön mindig mindent az ellenőrzése alatt tarthasson.

[rational-online.com/xx/  
ConnectedCooking](http://rational-online.com/xx/ConnectedCooking)

A hálózattal való összekapcsolás fokozatos előrehaladása figyelhető meg – minden digitálisan, összehangolva történik. Ahogy a RATIONAL ConnectedCooking megoldása esetében is. Receptek átvitele, készülékvezérlés, higiéniai adatok, szoftverfrissítések, távoli hozzáférésű szervizelés – a biztonságos hálózati megoldással mindezt az íróasztala mellől szabályozhatja. Minden, hálózatra kapcsolt készülékhez. Ezenkívül Ön mindegyik készülékről letöltheti és mentheti a HACCP-adatokat. A receptek egyetlen kattintásra megjelennek a készülékeken. Ami Önnek ehhez szükséges, az mindössze egy PC, okostelefon vagy táblagép.

Egy WiFi adapter, amely konyhákhoz is alkalmas: ahhoz, hogy a WiFi hálózatot egy külön konyhai hálózatra is kiterjessze a különféle készülékek főzőrendszereinek összekapcsolásával. Annak érdekében, hogy főzési rendszerei gyenge WiFi-jel mellett is kapcsolatban maradjanak. A hálózatépítés nem lehet egyszerűbb.

	HACCP-adatok	Főzőprogramok	Szoftverfrissítések	Push értesítések	Szervizadatok	LAN/Ethernet	WLAN/WiFi	Távoli hozzáférés	MyDisplay
iCombi Pro	•	•	•	•	•	•	•	•	•
iCombi Classic	•	•	–	•	•	◦	◦	–	–
iVario	•	•	•	•	•	◦	• <sup>4</sup>	–	–
SelfCookingCenter® <sup>1</sup>	•	•	•	•	•	•	◦ <sup>3</sup>	•	•
VarioCookingCenter® <sup>2</sup>	•	•	•	•	•	•	◦ <sup>3</sup>	–	–

• Standard ◦ opcionális – nem kompatibilis

<sup>1</sup> 2017. március után gyártott készülékek

<sup>2</sup> 2017. július után gyártott készülékek

<sup>3</sup> A wifiadapter tartozékként vásárolható meg

<sup>4</sup> Standard, az iVario 2-XS készülékméretre opcionális



**RATIONAL International AG**  
Heinrich-Wild-Strasse 202  
9435 Heerbrugg  
Switzerland

Tel. +41 71 727 9090  
Fax +41 71 727 9080

info@rational-online.com  
rational-online.com

